

ECHT-FLEX-KUPPLUNG



INHALT

INDEX	S.2
PRODUKTMERKMALE.....	S.3-4
PRODUKTAUFBAU.....	S.5-6
PRODUKTANWENDUNGEN	S.7-8
PRODUKTAUSWAHL	S.9-10
MODELLLISTE	S.11
NEF-Nabe	S.12
Serie NES	S.13-19
Serie NEF	
Doppelte Kupplung	S.20-21
Lange doppelte Kupplung.....	S.22-23
Vorrätige lange doppelte Kupplung.....	S.24
Kurze doppelte Kupplung	S.25
Einfache Kupplung	S.26-27
Klemmung.....	S.28-30
Kegelbefestigung	S.31-33
Serie NEH	S.34-35
Sonstige Serien.....	S.36-37
MONTAGE.....	S.38-41
BOHRUNGSSPEZIFIKATIONEN	S.42-44

INDEX

PRODUKTSERIENLISTE

NEU

Serie NES



Siehe S. 13–19

Die Produkte der Serie NES sind kleine Scheibenkupplungen aus Extra-Super-Duralumin. Sowohl doppelte als auch einfache Kupplungen sind verfügbar.

NEF

Doppelte Kupplung Raue oder Keilnutbohrung



Siehe S. 20–21

Bei der doppelten Kupplung werden Winkel-, Parallel- und Axialversatz von zwei Scheibensätzen ausgeglichen.

NEF

Lange doppelte Kupplung Raue oder Keilnutbohrung



Siehe S. 22–25

Die lange doppelte Kupplung fungiert als schwimmende Welle, wenn der Abstand zwischen den Wellenenden groß ist.

NEF

Einfache Kupplung Raue oder Keilnutbohrung



Siehe S. 26–27

Bei der einfachen Kupplung werden Winkel- und Axialversatz von einer Scheibe ausgeglichen.

NEF

Klemmung



Siehe S. 28–30

Siehe die vorstehend genannte Seite, wenn die Wellen durch Klemmung miteinander verbunden werden (Reibkupplung durch Festziehen einer Schraube).

NEF

Kegelbefestigung



Siehe S. 31–33

Siehe die vorstehend genannte Seite, wenn die Wellen durch Kegelbefestigung miteinander verbunden werden.

Serie NEH



Siehe S. 34–35

Bei den Produkten der Serie NEH handelt es sich um große doppelte Kupplungen.

Sonstige Serien

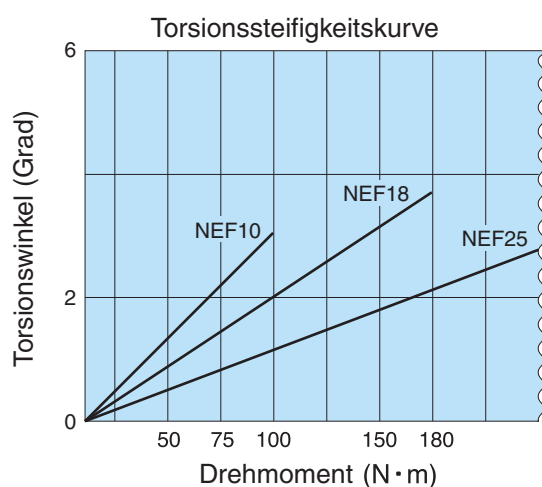
Siehe S. 36–37

Tsubaki kann Kupplungen für nahezu jede Anwendung herstellen, wie etwa unsere G-Typ-Produkte, die mit Zahnkupplungen kompatibel sind.

ECHT-FLEX-KUPPLUNG

Um die ECHT-FLEX-KUPPLUNG zur ultimativen Scheibenkupplung zu machen, optimiert Tsubaki ihre Konstruktion mit Hilfe der Finite-Elemente-Methode. Diese Kupplung erfüllt alle Ihre Anforderungen. Sie muss nicht geschmiert werden, hat kein Spiel und zeichnet sich aufgrund der verbesserten Torsionssteifigkeit durch eine größere Präzision aus. Dank ihres hervorragenden Betriebsverhaltens überträgt die flexible Kupplung zuverlässig Drehmomente und gleicht Wellenversatz aus. Tsubaki bietet eine umfassende Palette von ECHT-FLEX-Kupplungen an, von der kleinen, hochpräzisen NES-Serie mit einer kleinsten Drehmomentübertragung von 0,7 N·m bis zur großen NEH-Serie mit einer Drehmomentübertragung von bis zu 176000 N·m.

Zu unserem umfassenden Modellprogramm, das Ihnen die Auswahl sehr leicht macht, gehören die lange doppelte Scheibenkupplung, die als schwimmende Welle fungiert, die U-Scheibenkupplung, bei der das Distanzelement ohne Zerlegen der Scheibenverbindung aus- und eingebaut werden kann, die G-Scheibenkupplung, die Zahnkupplungen ersetzen kann, sowie weitere Ausführungen mit unterschiedlichen Wellenverbindungsanschlüssen (Power-Lock, Keilnut, Klemmung usw.) Diese ECHT-FLEX-Kupplungen erfüllen bereits jetzt alle Ihre künftigen Kupplungsanforderungen.



Scheibe (für hohe Torsionssteifigkeit)

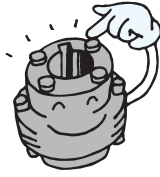


Die optimale Form wird durch eine Festigkeitsanalyse ermittelt.

PRODUKTMERKMALE

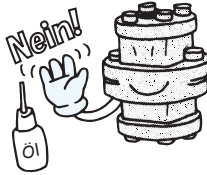
1 Fertiggebohrte Kupplungen

Einfache und doppelte Kupplungen mit vorbereiteten Bohrungen für Wellen mit Standarddurchmesser (neuer JIS-Keil, Standardtyp) sind immer vorrätig und können kurzfristig geliefert werden.



2 Schmierfrei

Da keine gleitenden oder sich bewegenden Teile vorhanden sind, gibt es auch keine Reibflächen, so dass sich die Schmierung erübrigt.



3 Kein Spiel

Da das Drehmoment durch Reibungsverbindungen übertragen wird, gibt es kein Spiel und nur eine minimale Hysterese. Daher eignet sich die ECHT-FLEX für Servomotor- und andere Anwendungen, die eine hochpräzise Kraftübertragung erfordern.



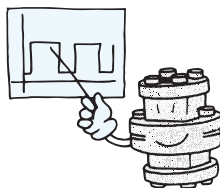
4 Hohe Torsionssteifigkeit

Da aufgrund der hohen Torsionssteifigkeit die elastische Verformung deutlich verringert ist, können selbst geringfügige Drehbewegungen präzise auf die angetriebene Seite übertragen werden.



5 Geringes Trägheitsmoment

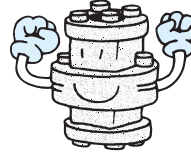
Wir haben unnötige Flanschbereiche entfernt und bieten eine einzigartige quadratische Nabe an, so dass das Trägheitsmoment minimal ist. Bei der Serie NES bestehen Nabe und Distanzelement aus Extra-Super-Duralumin, so dass das Gewicht erheblich geringer ist.



6 Lange Lebensdauer

Dank ihrer verschleißfesten Teile haben die ECHT-FLEX-Kupplungen eine beeindruckend lange Lebensdauer.

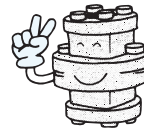
Langes Leben



7 Originalscheiben von TSUBAKI

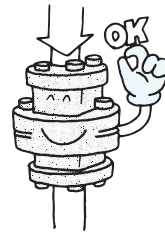
Unsere Originalscheiben zeichnen sich durch ihre hohe Torsionssteifigkeit und axiale Flexibilität aus.

Gute Konstruktion



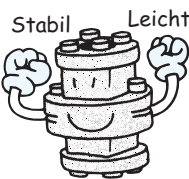
8 Axiale Flexibilität

Wenn sich die Motorwelle durch die Betriebswärme dehnt, absorbiert die Kupplung die Dehnung und übt dabei keinen unnötigen Druck auf das Lager aus.



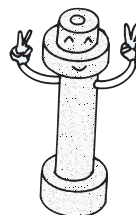
9 Optimal für Servomotoren

Dank einer neuen Fertigungsmethode ist diese Kupplung stabil und leicht. Nachdem wir unsere Produktpalette um die Serie NES erweitert haben, können wir jetzt Kupplungen anbieten, die für kleine bis große Servomotoren geeignet sind.



10 Schwimmende Welle

Die lange doppelte Scheibenkupplung fungiert als schwimmende Welle, die Kräfte von einer sich in gewissem Abstand befindenden Antriebseinheit ohne Hilfe von Lagern überträgt.



11 Herausragende Umweltbeständigkeit

Da die ECHT-FLEX-Kupplung ganz aus Metall gefertigt ist und keine Schmierung erfordert, hält sie hohen Temperaturen stand. Aufgrund der Spezialbehandlung ihrer Oberfläche ist sie für praktisch jede Umgebung geeignet.



12 Einfache Montage

Im Druckflansch der Power-Lock-Ausführung befindet sich eine als Verdrehsicherung fungierende Bohrung, so dass die Schrauben mühelos ohne Mitdrehen der Welle festgezogen werden können. Bei den U-Kupplungen (doppelte Unit-Scheibenkupplung) kann das Distanzelement ein- und ausgebaut werden, ohne dass die Scheibenverbindung zerlegt werden muss.



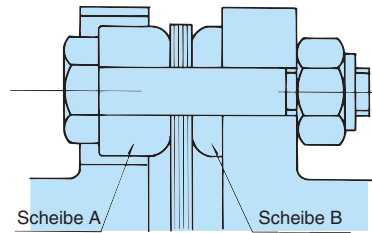
13 Schnelle Lieferung

Neben unseren Produktbeständen mit Wellenbohrungen mit Standarddurchmesser bietet Tsubaki Produkte mit anderen Wellenbohrungsdurchmessern mit kurzen Lieferzeiten an.

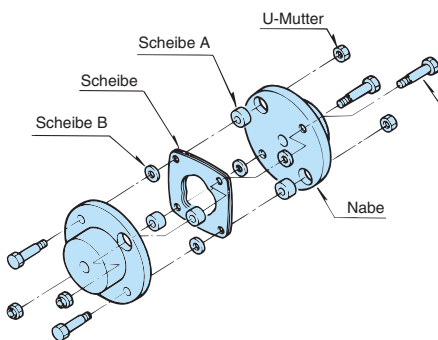


PRODUKTAUFBAU

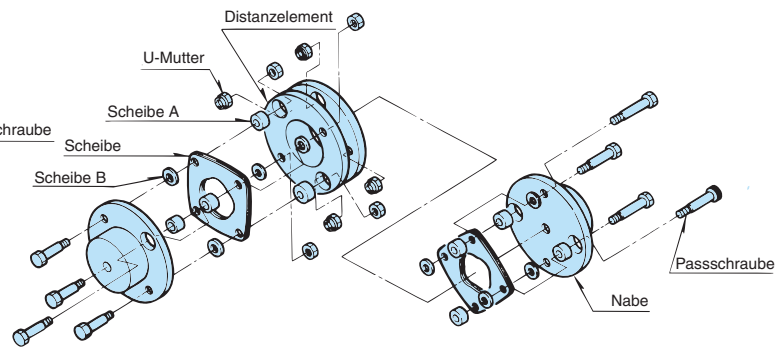
Serie NEF



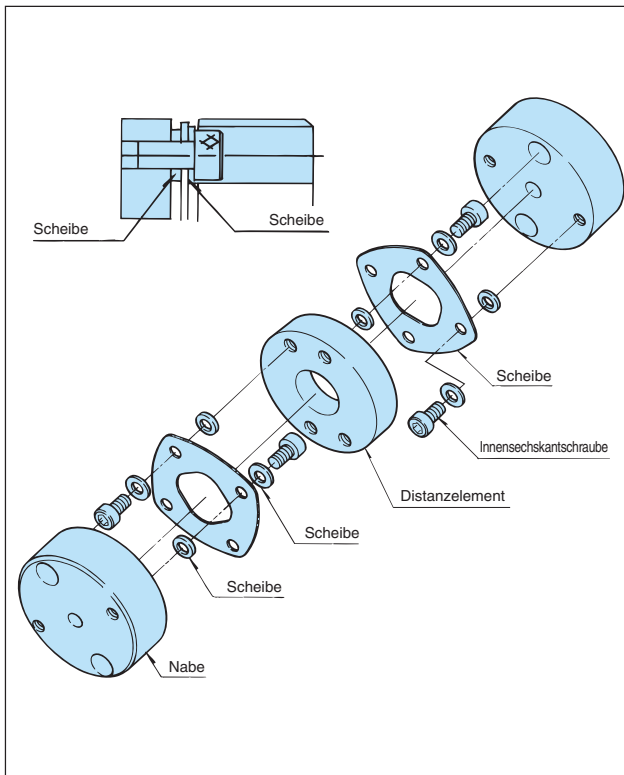
Einfache Kupplung



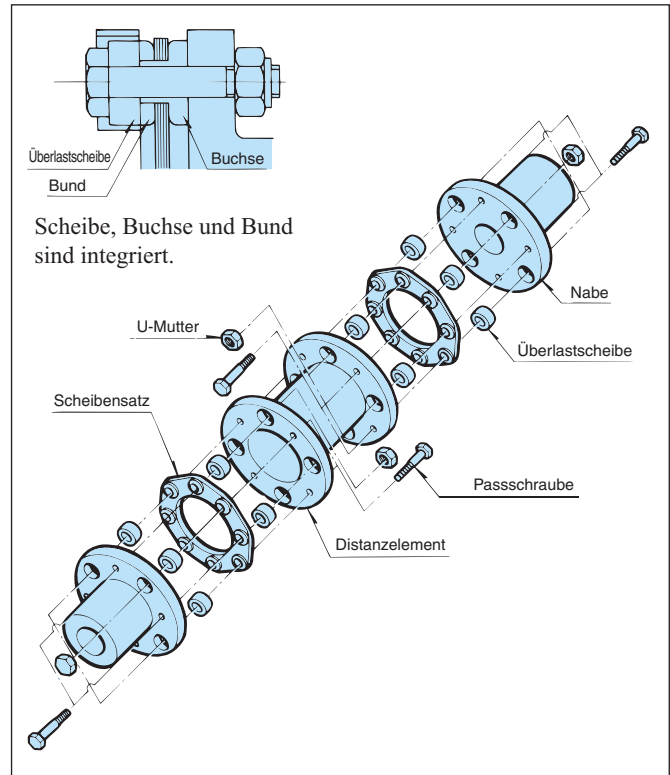
Doppelte Kupplung



Serie NES

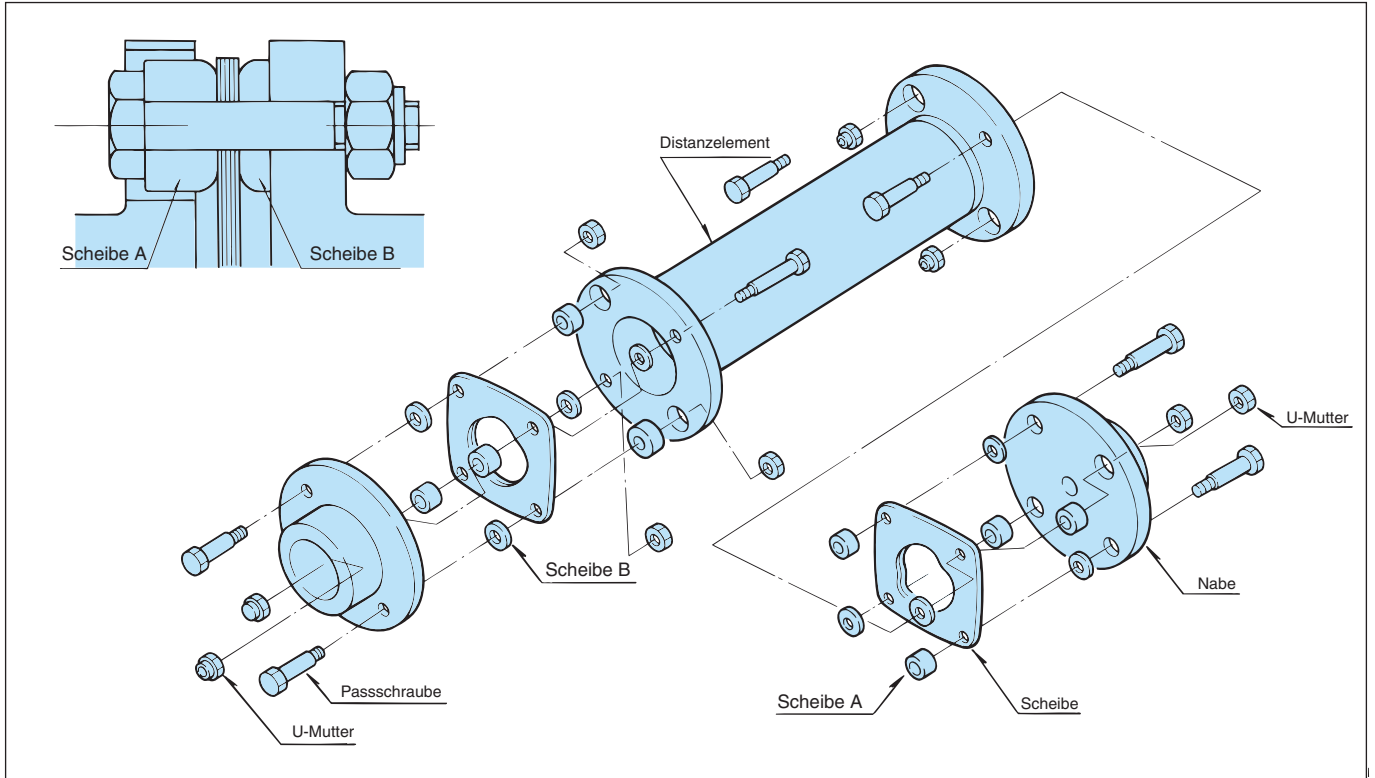


Serie NEH

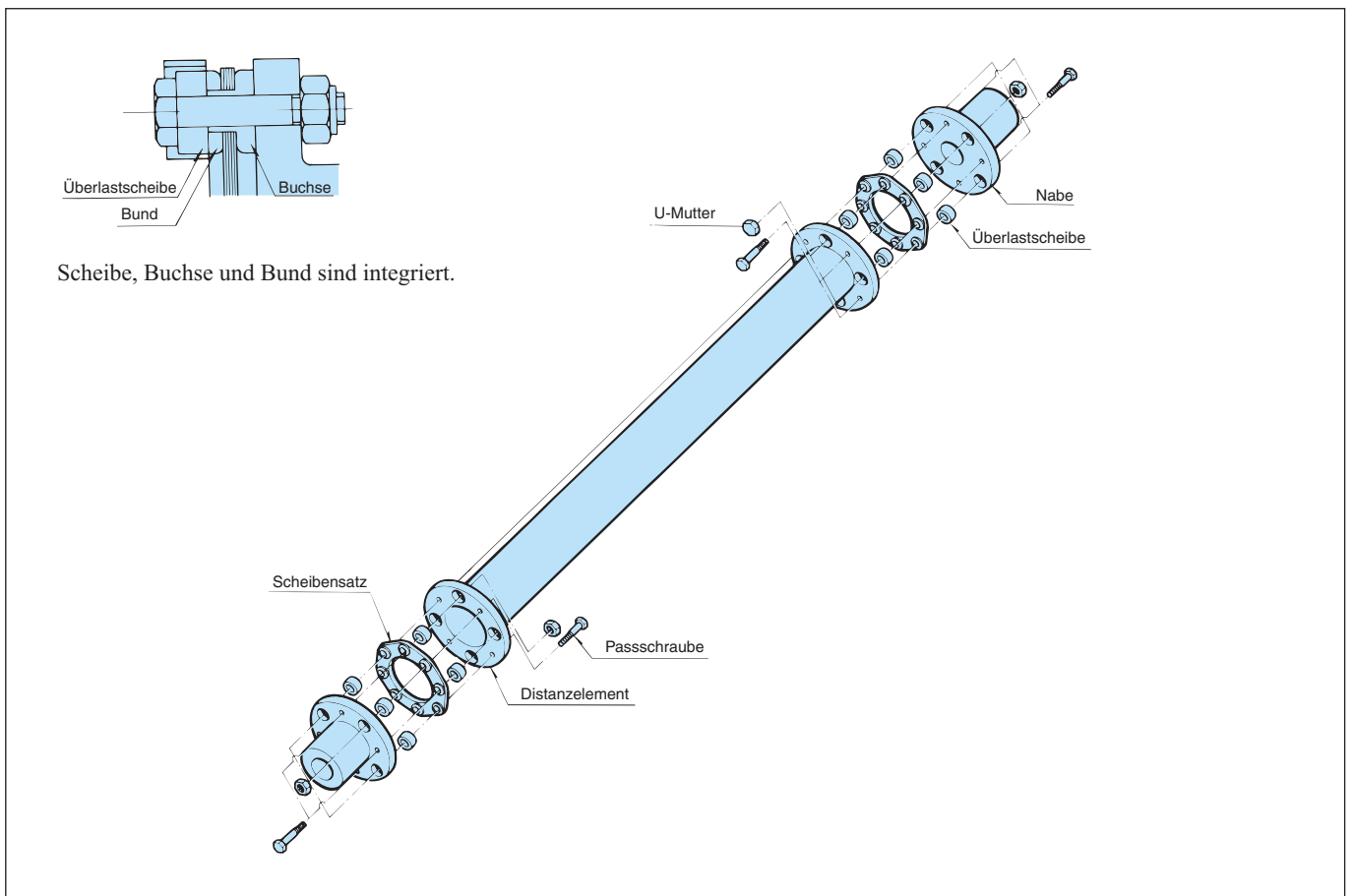


Scheibe, Buchse und Bund sind integriert.

Lange doppelte Kupplung Serie NEF

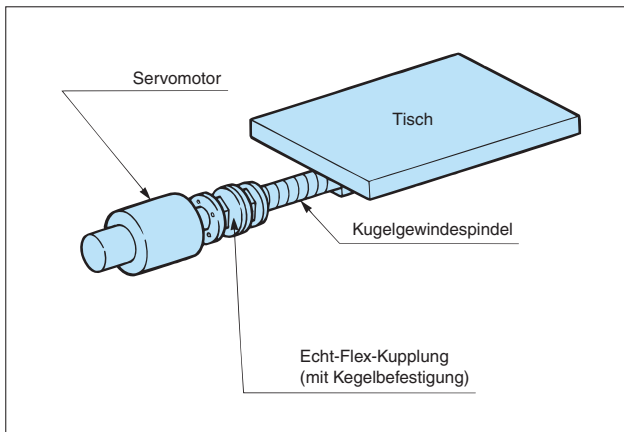


Lange doppelte Kupplung Serie NEH

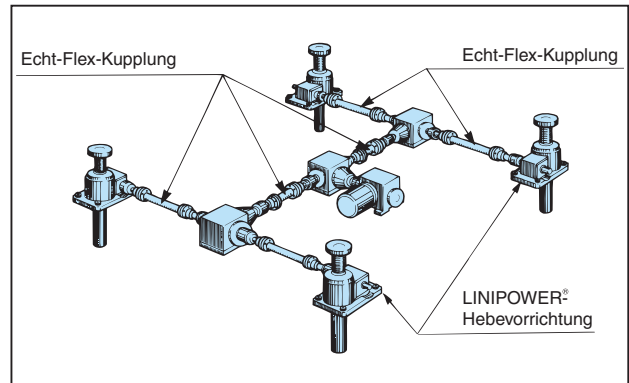


PRODUKTANWENDUNGEN

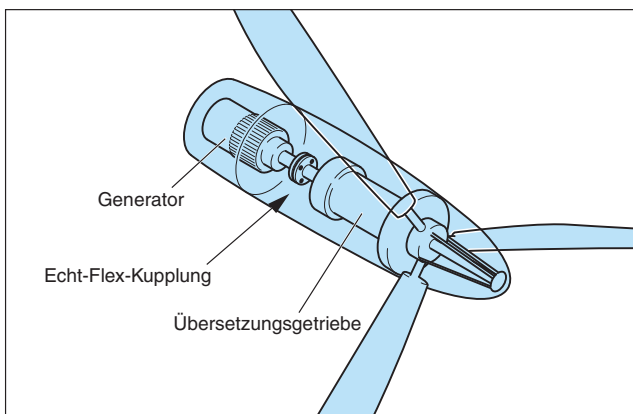
NC-Bearbeitungszentren



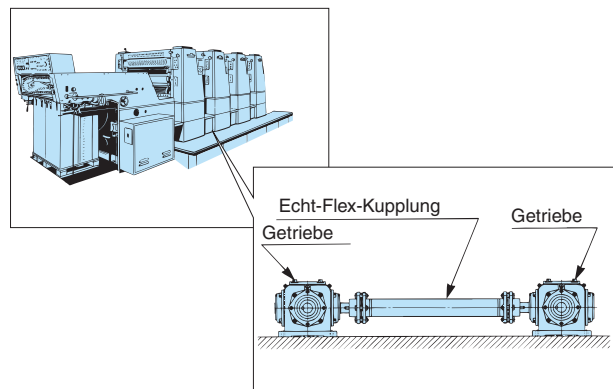
Hebevorrichtungen



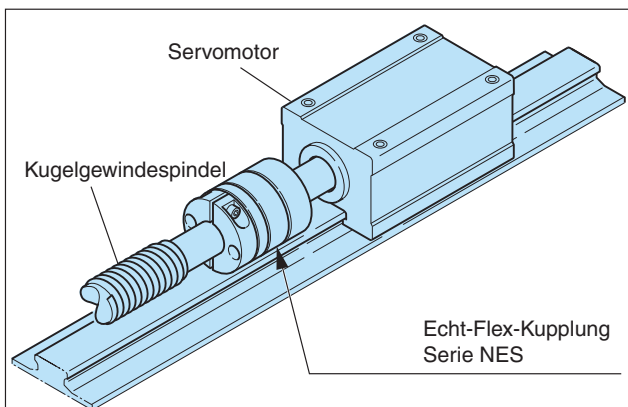
Windräder



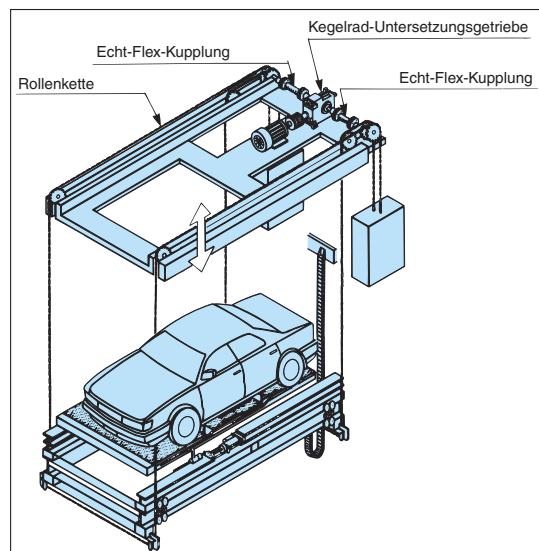
Druckpressen



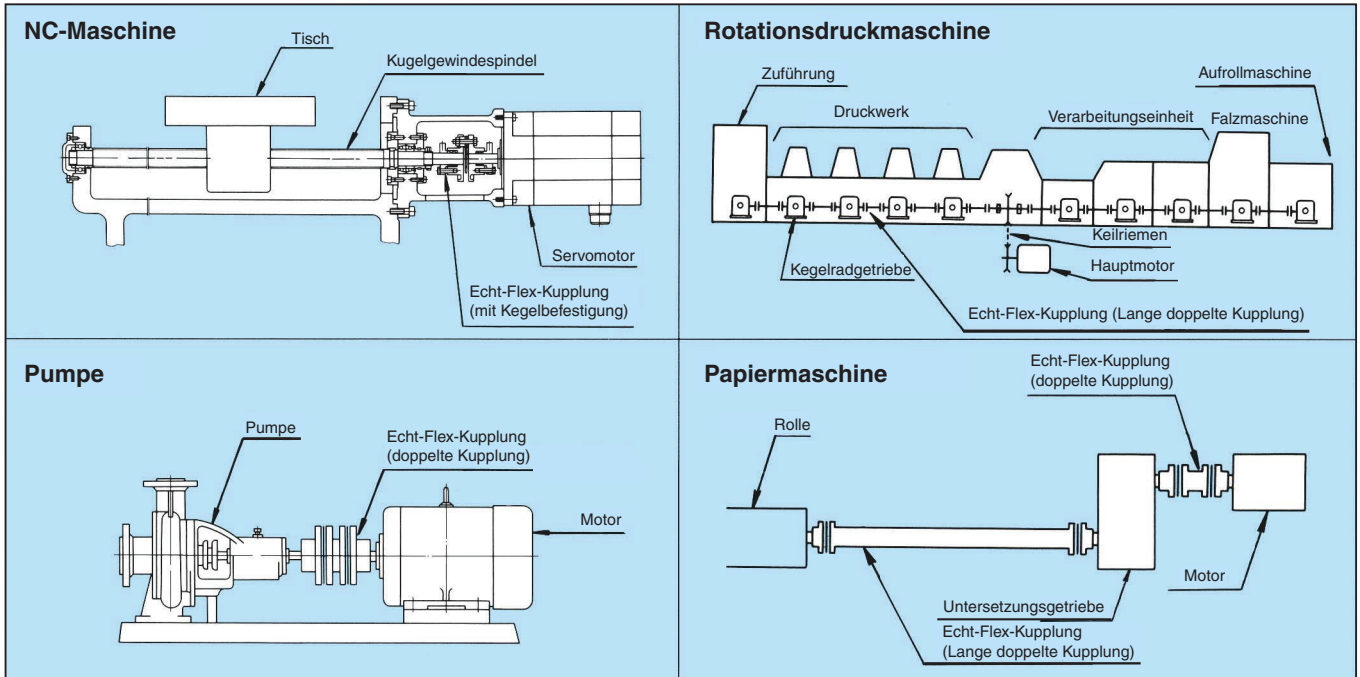
Roboter



Parklifte



Montagebeispiele



PRODUKTAUSWAHL

1. Berechnung des korrekten Drehmoments

1-1. Anschluss an einen Servomotor oder Schrittmotor

Zur Bestimmung des korrekten Drehmoments müssen Sie das maximale Drehmoment des Servo- bzw. Schrittmotors mit dem Servicefaktor (SF) multiplizieren, der dem in der nachstehenden Tabelle genannten Lasttyp entspricht.

SF-Tabelle (Servicefaktor)

Lasttyp	Konstante Last	Mittlere variable Last	Große variable Last
Servicefaktor (SF)	1,2	1,4	1,5

1-2. Anschluss an einen Universalmotor

Zur Bestimmung des korrekten Drehmoments müssen Sie das mit der nachstehenden Formel berechnete Lastmoment mit dem Servicefaktor (SF) multiplizieren, der dem in der Tabelle rechts genannten Lasttyp entspricht.

$$T = \frac{60000 \times P}{2 \pi \times n} \left\{ T = \frac{974 \times P}{n} \right\}$$

$$T' = T \times SF$$

$$T = \text{Lastmoment} \quad \text{N} \cdot \text{m} \{ \text{kgf} \cdot \text{m} \}$$

$$P = \text{Übertragungskraft} \quad \text{kW}$$

$$n = \text{Drehzahl} \quad \text{U/min}$$

$$T = \text{Korrektes Drehmoment} \quad \text{N} \cdot \text{m} \{ \text{kgf} \cdot \text{m} \}$$

SF-Tabelle (Servicefaktor)

Lasttyp	Motortyp				
	Universalmotor/Gasturbine		Motor		
	Geringes Trägheitsmoment	Hohes Trägheitsmoment	4 Zylinder	6 Zylinder	8 Zylinder
Konstante Last	1,5-1,75	1,75-2,0	2,5-4,0	2,0-2,5	1,5-2,0
Mittlere variable Last	2,0-2,5	2,5-3,0	4,0-5,0	2,5-3,5	2,0-3,0
Große variable Last	3,0-4,5	4,5-6,0	4,5-5,5	3,0-4,0	2,5-3,5

* Wird eine Stoßbelastung erwartet, wird das korrekte Drehmoment durch Multiplizieren des maximalen Nenndrehmoments des Motors mit einem Stoßfaktor von 1 bis 2,5 bestimmt.

* Bei Verwendung der Klemmung darf das Drehmoment, auch nicht für kurze Zeit, nicht größer sein als das Übertragungsmoment der Wellenbohrung (siehe S. 30), einschließlich Anlaufmoment.

2. Wellendurchmesser

Achten Sie darauf, dass der Durchmesser der einzubauenden Welle den zulässigen Wellendurchmesser für die Kupplung nicht überschreitet.

Überprüfen Sie beim Power-Lock-System die Größe, die Menge und das Übertragungsmoment.

Achten Sie beim Klemmtyp darauf, dass das unter (1) bestimmte korrekte Drehmoment das für die Klemmvorrichtung zulässige Übertragungsmoment nicht überschreitet.

3. Maximale Drehzahl für lange doppelte Scheibenkupplungen

Wird die lange doppelte Scheibenkupplung mit hoher Drehzahl eingesetzt, ist zu vermeiden, dass die Resonanzfrequenz erreicht wird.

Achten Sie bei der Auswahl der langen doppelten Scheibenkupplung darauf, dass das Maß "J" und die Drehzahl der einzelnen Modelle nicht überschritten werden.

Überschreitet die Betriebsdrehzahl den vorgegebenen Wert, muss eine höhere Modellnummer ausgewählt werden.

Liegt die Betriebsdrehzahl nicht innerhalb des folgenden Bereichs oder kann keine höhere Modellnummer ausgewählt werden, kann u. a. eine lange doppelte Highspeed-Scheibenkupplung angefertigt werden (siehe S. 37).

Einheit: mm

Modell-Nr.	Betriebsdrehzahl U/min	Maximale Länge des langen Distanzelements (Maß "J")														
		3600	2000	1800	1500	1200	1000	900	750	720	600	500	400	300	200	150
NEF 04W		980	1310	1380	1510	1680	1840	1940	2130	2170	2380	2610	2910	3360	4120	4750
NEF 10W		1120	1500	1580	1730	1940	2120	2230	2450	2500	2730	2990	3350	3860	4730	5460
NEF 18W		1180	1580	1660	1820	2040	2230	2350	2570	2620	2870	3150	3520	4060	4970	5740
NEF 25W		1310	1760	1850	2030	2260	2480	2610	2860	2920	3190	3500	3910	4510	5520	
NEF 45W		1440	1930	2030	2230	2490	2720	2870	3140	3210	3510	3840	4290	4960		
NEF 80W		1560	2090	2200	2410	2690	2950	3100	3400	3470	3800	4160	4650	5360		
NEF130W		1780	2380	2510	2750	3070	3360	3540	3870	3950	4330	4740	5290			
NEF210W		1890	2520	2660	2910	3250	3560	3750	4100	4190	4580	5020	5610			
NEF340W		2024	2720	2870	3130	3500	3830	4040	4420	4510	4930	5400				
NEF540W		2180	2910	3070	3360	3750	4100	4320	4730	4820	5280	5780				
NEF700W		2270	3030	3190	3490	3890	4260	4490	4910	5010	5490					
NEH 09W		2190	2930	3090	3380	3780	4130	4360	4770	4870	5330	5830				
NEH 14W		2190	2930	3090	3380	3780	4130	4360	4770	4870	5330	5830				
NEH 20W		2400	3200	3380	3690	4130	4520	4760	5210	5320	5820					
NEH 30W		2570	3430	3610	3960	4420	4840	5100	5580	5690						
NEH 41W		2650	3540	3730	4080	4560	4990	5260	5760	5870						

4. Sicherheitsvorkehrungen für den Anschluss eines Servomotor-Antriebssystems

In Abhängigkeit von der Eigenfrequenz und vom Status der elektrischen Steuerung des Gesamtsystems können von einem Kugelgewinde-Antriebssystem mit Servomotor infolge der auf dessen Eigenschaften beruhenden Schwingungen starke Vibrationen oder unnormale Geräusche erzeugt werden. Passen Sie in diesem Fall die Torsionssteifigkeit und das Trägheitsmoment des gesamten Antriebssystems an. Erhöhen Sie dazu die systemeigene Drehfrequenz oder gleichen Sie die Servoverstärkung mit der Abstimmfunktion der elektrischen Steuerung des Servomotors an.

5. Wählen Sie die ECHT-FLEX-Kupplung gemäß den vorstehenden Anforderungen (1 bis 4) aus der Übertragungsleistungstabelle aus.

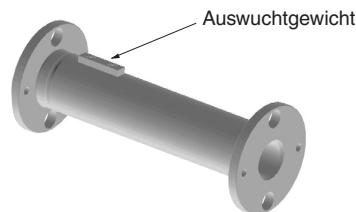
Dynamische Auswuchtung

Da ECHT-FLEX-Kupplungen gut ausgewuchtet sind, ist eine spezielle Auswuchtung in der Regel nicht erforderlich. Wird die Kupplung bei hoher Drehzahl eingesetzt oder wird ein langes Distanzelement verwendet, muss u. U. eine Auswuchtung vorgenommen werden.

Für die dynamische Auswuchtung setzen wir die beiden folgenden Methoden ein:

- 1) Durchbohren der Stirnseite des Distanzelement-Flansches und
- 2) Anbringen eines Auswuchtgewichts am Umfang des Distanzelementrohrs. (Das Distanzelement mit einem Auswuchtgewicht sehen Sie unten. Position und Menge der Auswuchtgewichte sind von den Betriebsbedingungen anhängig. Achten Sie darauf, dass das Auswuchtgewicht die Drehung nicht beeinträchtigt.)

Wenn Sie eine Auswuchtung wünschen, geben Sie bitte eine der vorstehenden Methoden (1 oder 2) an.



Distanzelement mit Auswuchtgewicht

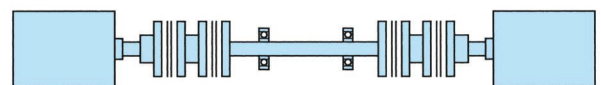
Hinweise zu langem Abstand zwischen Wellenenden

Für große Abstände zwischen den Wellenenden bietet Tsubaki eine lange doppelte Scheibenkupplung, die schwimmend und ohne Zwischenwellenlager verwendet werden kann. Sofern diese Ihre Anforderungen erfüllt, empfehlen wir diesen Kupplungstyp.

Wird aus Gründen der Zweckmäßigkeit anstelle der langen doppelten Kupplung ein Zwischenwellenlager verwendet, müssen Sie die Zwischenwelle mit einem Lager befestigen, damit sie nicht schwimmt. In diesem Fall wird empfohlen, die doppelte Scheibenkupplung zu verwenden.



Lange doppelte Kupplung



Doppelte Kupplung + Feststehende Zwischenwelle + Doppelte Kupplung

Ist der Abstand zwischen den Wellen kurz und wird eine schwimmende Zwischenwelle verwendet, müssen Sie eine einfache Kupplung verwenden.

Verwenden Sie unter diesen Bedingungen in keinem Fall die doppelte Kupplung, da dies wegen der ausgeprägten Schwimmneigung der Zwischenwelle sehr gefährlich ist.



Einfache Kupplung + Schwimmende Zwischenwelle + Einfache Kupplung



Doppelte Kupplung + Schwimmende Zwischenwelle + Doppelte Kupplung

Beachten Sie besonders die vorstehenden Anmerkungen, wenn Sie Zahnkupplungen oder Rollenkettenkupplungen durch Scheibenkupplungen ersetzen.

MODELLLISTE

Typ Modell-Nr.	Zulässiges Drehmoment N·m {kgf·m}	Max. Keilnutbohrungsdurchmesser ϕ		Rauhe Bohrungen (Doppelte Kupplung)	Rauhe Bohrungen (Einfache Kupplung)	Standardlänge (Lange-doppelte Kupplung)	Lange doppelte Kupplung	Nabentyp					Bearbeitung der Bohrung				G-Typ	A-Naben-Typ	U-Typ
		Standard-nabe	Nabe mit größ. Durchm.					Gerade Nabe	Nabe geringer Trägheit	Standard-nabe	Nabe mit größ. Durchm.	Lange Nabe	Quadrat. Nabe	Keilnut	Kegelbefestigung	Klemmung			
NES07	{ 0,7 0,07 }	-	-	-	-	-	-	○	-	-	-	-	-	-	○	-	-	-	-
NES15	{ 1,5 0,15 }	-	-	-	-	-	-	○	-	-	-	-	-	-	○	-	-	-	-
NES20	{ 2 0,2 }	-	-	-	-	-	-	○	-	-	-	-	-	-	○	-	-	-	-
NES30	{ 3 0,31 }	-	-	-	-	-	-	○	-	-	-	-	-	-	○	-	-	-	-
NES50	{ 5 0,51 }	-	-	-	-	-	-	○	○	-	-	-	-	-	○	-	-	-	-
NES70	{ 7 0,71 }	-	-	-	-	-	-	○	○	-	-	-	-	-	○	-	-	-	-
NES100	{ 10 1 }	-	-	-	-	-	-	○	○	-	-	-	-	-	○	-	-	-	-
NES250	{ 25 2,6 }	-	-	-	-	-	-	○	○	-	-	-	-	-	○	-	-	-	-
NES800	{ 80 8,2 }	-	-	-	-	-	-	○	○	-	-	-	-	-	○	-	-	-	-
NES1300	{ 130 13 }	-	-	-	-	-	-	○	○	-	-	-	-	-	○	-	-	-	-
NES2000	{ 200 20,4 }	-	-	-	-	-	-	○	○	-	-	-	-	-	○	-	-	-	-
NES3000	{ 300 30,6 }	-	-	-	-	-	-	○	○	-	-	-	-	-	○	-	-	-	-
NEF02	{ 19,6 2 }	20	25	○	○	-	-	-	-	○	○	○	-	○	-	○	△	-	-
NEF04	{ 39,2 4 }	23	28	○	○	-	△	-	-	○	○	○	-	○	○	○	△	-	-
NEF10	{ 98 10 }	32	40	○	○	○	△	-	-	○	○	○	○	○	○	○	○	-	-
NEF18	{ 176 18 }	35	42	○	○	○	△	-	-	○	○	○	○	○	○	○	○	-	-
NEF25	{ 245 25 }	42	48	○	○	○	△	-	-	○	○	○	○	○	○	○	○	-	-
NEF45	{ 441 45 }	50	60	○	○	○	△	-	-	○	○	○	-	○	-	○	-	△	-
NEF80	{ 784 80 }	60	70	○	○	○	△	-	-	○	○	○	-	○	-	-	-	△	-
NEF130	{ 1270 130 }	74	80	○	○	○	△	-	-	○	○	○	-	○	-	-	-	△	-
NEF210	{ 2060 210 }	83	90	○	○	○	△	-	-	○	○	○	-	△	-	-	-	△	-
NEF340	{ 3330 340 }	95	110	○	○	○	△	-	-	○	○	○	-	△	-	-	-	△	-
NEF540	{ 5290 540 }	109	120	○	○	-	△	-	-	○	○	○	-	△	-	-	-	△	-
NEF700	{ 6860 700 }	118	130	○	○	-	△	-	-	○	○	○	-	△	-	-	-	△	-
NEH09	{ 8820 900 }	111	(158)	○		-	△	-	-	○	-		-	△		-	-	△	△
NEH14	{ 13700 1400 }	111	(158)	○		-	△	-	-	○	-		-	△		-	-	△	△
NEH20	{ 19600 2000 }	133	(182)	○		-	△	-	-	○	-		-	△		-	-	△	△
NEH30	{ 29400 3000 }	152	(206)	○		-	△	-	-	○	-		-	△		-	-	△	△
NEH41	{ 40200 4100 }	165	(224)	○		-	△	-	-	○	-		-	△		-	-	△	△
NEH55	{ 53900 5500 }	187	-	△		-	△	-	-	△	-		-	△		-	-		
NEH70	{ 68600 7000 }	205	-	△		-	△	-	-	△	-		-	△		-	-		
NEH90	{ 88200 9000 }	231	-	△		-	△	-	-	△	-		-	△		-	-		
NEH110	{ 108000 11000 }	254	-	△		-	△	-	-	△	-		-	△		-	-		
NEH135	{ 132000 13500 }	263	-	△		-	△	-	-	△	-		-	△		-	-		
NEH150	{ 147000 15000 }	275	-	△		-	△	-	-	△	-		-	△		-	-		
NEH180	{ 176000 18000 }	289	-	△		-	△	-	-	△	-		-	△		-	-		

Lassen Sie sich zu diesen Modelltypen von uns beraten.

Lassen Sie sich zu diesen Modelltypen von uns beraten.

Lassen Sie sich zu diesen Modelltypen von uns beraten.

Lassen Sie sich zu diesen Modelltypen von uns beraten.

Lassen Sie sich zu diesen Modelltypen von uns beraten.

Die Werte in Klammern für die Modelle NEH09 bis NEH41 gelten für die A-Nabe und für U-Typen.

○ : Standard
△ : Nach Kundenwunsch

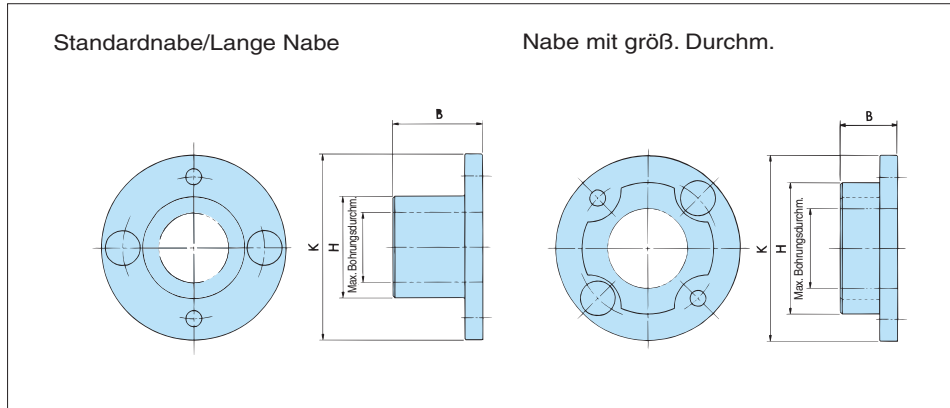
Nabenabmessungen Serie NEF

● Naben mit größerem Durchmesser

Ist der Durchmesser der einzubauenden Welle größer als der maximale Durchmesser der Wellenbohrung der Standardnabe, können Sie, auch wenn die Übertragungsleistung ausreichend Spielraum bietet, die Nabe mit größerem Durchmesser mit größerem Bohrungsdurchmesser (Maß "H") wählen. Auf diese Weise benötigen Sie kein größeres Modell.

● Lange Naben

Ist der Keiloberflächendruck bei der Standardnabe zu groß, können Sie die lange Nabe wählen, bei der das Maß "B" länger ist, wodurch der Keiloberflächendruck verringert wird.



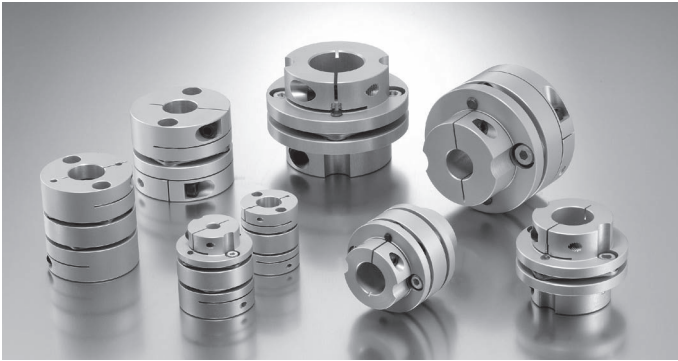
ABMESSUNGEN

Einheit: mm

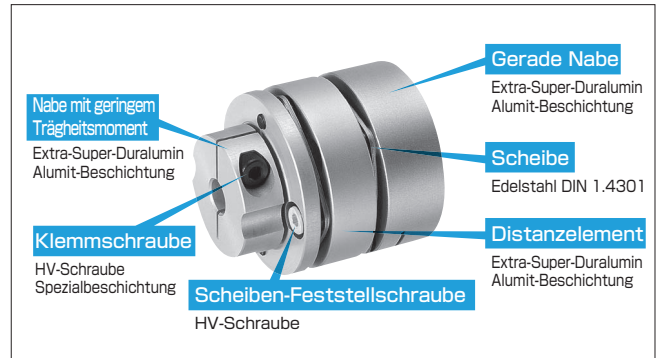
Modell-Nr.	K	B		H		Rauhe Bohrung d	Max. Bohrungsdurchm.	
		Standardnabe Nabe mit größ. Durchm.	Lange Nabe	Standardnabe Lange Nabe	Nabe mit größ. Durchm.		Standardnabe/ Lange Nabe	Nabe mit größ. Durchm.
							Keilnut	Keilnut
NEF02	57	20	—	32* Hinweis 1	45	8	20	25
NEF04	67,5	25,4	40	34	50	8	23	28
NEF10	81	25,4	40	46	66	10	32	40
NEF18	93	28,7	45	51	66	12	35	42
NEF25	104	33,5	50	61	78	15	42	48
NEF45	126	41,1	60	71	92	15	50	60
NEF80	143	47,8	70	84	104	15	60	70
NEF130	168	57,2	85	106	129	25	74	80
NEF210	194	63,5	120	118	147	25	83	90
NEF340	214	76,2	140	137	166	45	95	110
NEF540	246	88,9	140	156	191	50	109	120
NEF700	276	101,6	150	169	209	50	118	130

* Hinweis: In Verbindung mit NEF02 kann nur die Standardnabe verwendet werden.

Kleine, hochpräzise NES-Serie



- Anschluss an kleine Servomotoren und Schrittmotoren für Halbleiter-Fertigungseinrichtungen usw.
- Anschluss zwischen Servomotoren und Kugelgewindespindeln von Werkzeugmaschinen usw.
- Industrieroboter, elektronische Ausrüstung, Präzisionsinstrumente usw.



Geringses Trägheitsmoment und hohe Torsionssteifigkeit



Geringses Trägheitsmoment

Kombination aus Naben mit geringem Trägheitsmoment

Mit ihrer abgestuften Bauweise ist die Nabe in Bezug auf das niedrige Trägheitsmoment einzigartig.



Hohe Torsionssteifigkeit

Kombination aus geraden Naben

Dieses Modell bietet eine außergewöhnlich hohe Torsionssteifigkeit.



Vorteile beider Typen

Kombination aus Naben mit geringem Trägheitsmoment und geraden Naben

Dieses Modell besitzt eine Nabe mit geringem Trägheitsmoment und eine gerade Nabe.

Geringses Trägheitsmoment

Die Nabe zeichnet sich durch ihr geringes Gewicht aus und besteht aus besonders widerstandsfähigem Extra-Super-Duralumin. Durch unsere Naben-Originalgeometrie wird ein geringes Trägheitsmoment gewährleistet. Daher eignet sich diese Nabe ideal für Servomotoren die stark beschleunigt/verzögert werden und andere Anwendungen.

Hohe Torsionssteifigkeit

Dank ihrer hohen Torsionssteifigkeit und ihres hervorragenden Folgeverhaltens für Servomotoren eignet sich unserer gerade Nabe ideal für die Präzisionssteuerung.

Hohes Drehmoment und sichere Klemmkraft

Die Klemmkraft an Wellen wird durch die Geometrie unserer Originalklemmung erhöht.

Beeindruckend umfassendes Produktsortiment

Mit 56 Ausführungen und 3.252 Kombinationen von Wellenbohrungsdurchmessern erfüllt die NES-Serie eine Vielzahl von Anforderungen. Ein solch umfassendes Sortiment können unsere Mitbewerber nicht anbieten.

Kein Spiel

Das gesamte Drehmoment wird völlig spielfrei durch Reibungschluss übertragen. Aufgrund dieses Merkmals und wegen ihrer hohen Torsionssteifigkeit eignet sich die NES-Serie hervorragend für die präzise Positionierung.

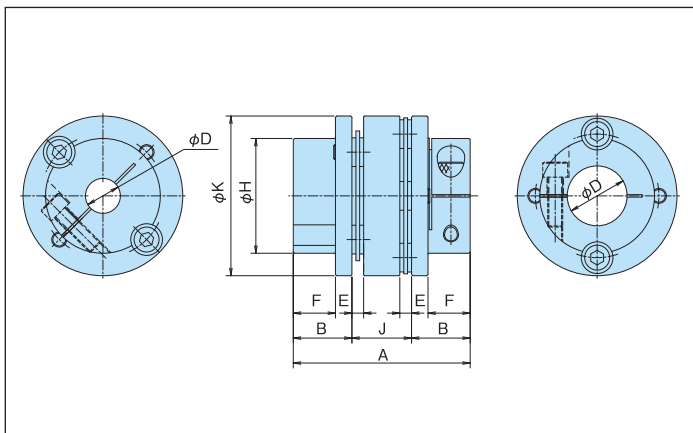
Einfache Montage

Zur Gewährleistung der Konzentrität wird die Nabe auf beiden Seiten mit einer Spezialvorrichtung zentriert und montiert. Die NES-Serie wird durch Klemmung mit der Welle verbunden, wobei an jeder Nabe lediglich eine Klemmschraube festgezogen wird.

Umweltfreundlich

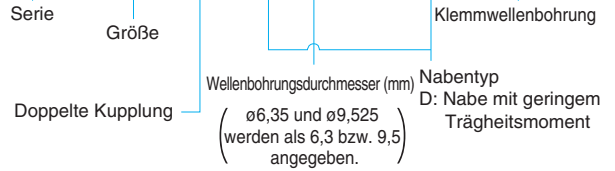
Die NES-Serie erfüllt die Anforderungen der RoHS-Richtlinien sowie die Bestimmungen in Bezug auf gefährliche chemische Substanzen (JIG, PFOS und SVHC [15 Substanzen]).

Doppelte Kupplung: Nabe mit geringem Trägheitsmoment x Nabe mit geringem Trägheitsmoment



Referenznummernsystem (Beispiel)

NES 250 W - D10 C X D15 C



* Kleineren Bohrungsdurchmesser zuerst angeben.

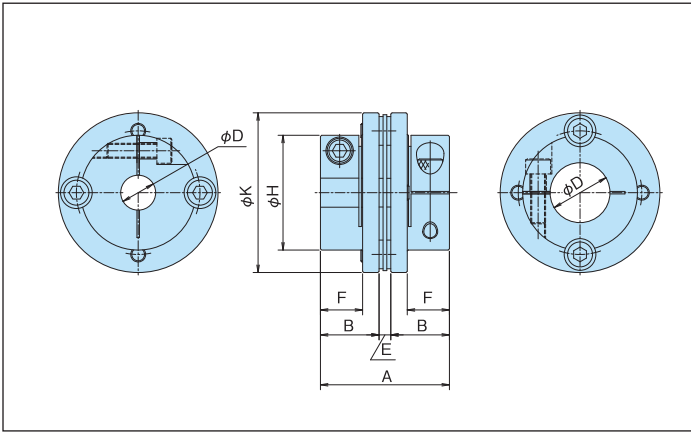
Modell-Nr.	Zulässiges Drehmoment N·m {kgf·m}	Hinweis 1) Max. Drehzahl r/min	Hinweis 4) Wellenbohrungsdurchmesser phi D mm		Abmessungen mm								Torsionssteifigkeit N·m/rad {kgf·m/rad}		Axiale Federkonstante N/mm {kg/mm}	Hinweis 3) Zulässiger Versatz			Hinweis 2) Gewicht g	Hinweis 2) Trägheitsmoment kg·m²	Hinweis 2) GD² {kg·m²}	
			Bereich Wellenbohrungsdurchmesser	Standard-Wellenbohrungsdurchmesser	A	B	E	F	H	phi K	J	Durchgangsweille Max. zulässiger Durchmesser	Ganze Kupplung	Nur Scheibe		Winkelversatz deg	Parallelversatz mm	Axialversatz mm				
NES50W	5,0 {0,51}	18000	5-10		Siehe Tabelle für Standard-Wellendurchmesser (unten).	37	12,5	1,5	9,3	21,5	34	12	13	1600 {160}	6500 {660}	25 {2,6}	2,0	0,18	±0,80	52	7,1x10 ⁶	0,28
NES70W	7,0 {0,71}	18000	8-14			45,5	15	1,75	11,8	26	37	15,5	16	2700 {280}	9500 {970}	29 {3,0}	2,0	0,24	±0,90	76	12,8x10 ⁶	0,51
NES100W	10 {1,0}	15000	8-15			48,1	15,7	2,6	11,5	29,5	44	16,7	17	4600 {470}	15000 {1500}	33 {3,4}	2,0	0,25	±1,1	125	28,8x10 ⁶	1,15
NES250W	25 {2,6}	10000	10-20			59	20	3	14,4	38	55	19	22	8400 {860}	22000 {2200}	11 {1,1}	2,0	0,28	±1,4	230	83,1x10 ⁶	3,32
NES800W	80 {8,2}	10000	14-24			70,9	23,5	4,7	16,9	46	64	23,9	25	17000 {1700}	39000 {4000}	27 {2,8}	2,0	0,34	±1,4	380	188 x10 ⁶	7,52
NES1300W	130 {13}	10000	19-32			97,9	31,5	5,2	22,6	54	82	34,9	36	28000 {2900}	110000 {11000}	33 {3,4}	2,0	0,52	±1,8	810	671 x10 ⁶	26,8
NES2000W	200 {20,4}	9000	25-35			98,6	30,5	5,6	21,6	69	92	37,6	45	46000 {4700}	270000 {27600}	43 {4,4}	2,0	0,56	±1,4	1140	1230 x10 ⁶	49,2
NES3000W	300 {30,6}	8000	32-42			101,6	31,2	7,6	21	79	104	39,2	50	49000 {5000}	300000 {30600}	64 {6,5}	2,0	0,55	±1,8	1580	2230 x10 ⁶	89,2

- Hinweise
- Bei der maximalen Drehzahl ist die dynamische Auswuchtung nicht berücksichtigt.
 - Die Werte für Gewicht, Trägheitsmoment und GD² beziehen sich auf den maximalen Wellenbohrungsdurchmesser.
 - Jeder zulässige Versatz beruht auf der Annahme, dass die beiden anderen Versatzwerte 0 (null) sind.
 - Die Spalten mit Werten in der nachstehenden Tabelle beziehen sich auf die Standard-Wellenbohrungsdurchmesser. Bei den Zahlen handelt es sich um die Übertragungsmomente.
 - Die empfohlene Toleranz für die Montage auf der Welle ist h7. Beachten Sie jedoch, dass die empfohlene Toleranz der Servomotorwellenbohrung bei einem Wellenbohrungsdurchmesser von 35 (+0,010 bis 0) beträgt.

Übertragungsmoment mit Standard-Wellendurchmesser und -Wellenbohrungsdurchmesser (N·m)

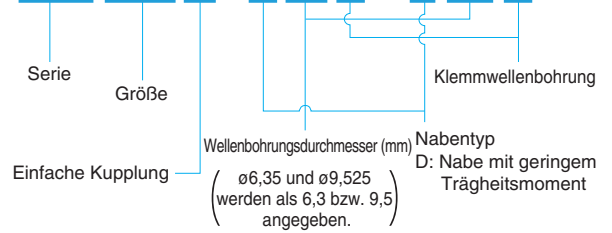
Modell-Nr.	Schraubengröße	Anzugsmoment N·m {kgf·m}	Standard-Wellenbohrungsdurchmesser (mm)																												
			5	6	6,35	7	8	9	9,525	10	11	12	14	15	16	17	18	19	20	22	24	25	28	30	32	35	38	40	42		
NES50	M3	1,9{0,19}	5	5	5	5	5	5	5	5																					
NES70	M3	1,9{0,19}				7	7	7	7	7	7	7																			
NES100	M4	3,8{0,39}					10	10	10	10	10	10	10																		
NES250	M4	3,8{0,39}									25	25	25	25	25	25	25	25	25												
NES800	M6	12{1,22}											80	80	80	80	80	80	80												
NES1300	M6	12{1,22}															105	105	110	115											
NES2000	M8	30{3,1}																			200	200	200	200	200						
NES3000	M8	30{3,1}																								235	245	255	260	265	

Einfache Kupplung: Nabe mit geringem Trägheitsmoment x Nabe mit geringem Trägheitsmoment



Referenznummernsystem (Beispiel)

NES 800 S - D16 C X D 24 C

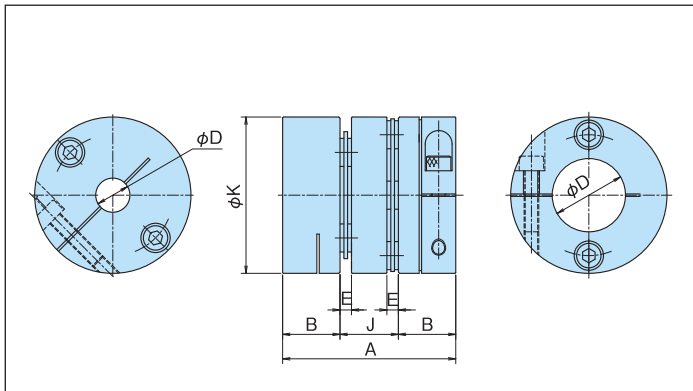


* Kleineren Bohrungsdurchmesser zuerst angeben.

Modell-Nr.	Zulässiges Drehmoment N·m {kgf·m}	Hinweis 1) Max. Drehzahl r/min	Hinweis 4) Wellenbohrungsdurchmesser ϕ D mm		Abmessungen mm						Torsionssteifigkeit N·m/rad {kgf·m/rad}		Axiale Federkonstante N/mm {kgf/mm}	Hinweis 3) Zulässiger Versatz			Hinweis 2) Gewicht g	Hinweis 2) Trägheitsmoment kg·m ²	Hinweis 2) GD ² {kg·m ² }
			Bereich Wellenbohrungsdurchmesser	Standard-Wellenbohrungsdurchmesser	A	B	E	F	H	ϕ K	Ganze Kupplung	Nur Scheibe		Winkelversatz deg	Parallelversatz mm	Axialversatz mm			
NES50S	5,0 {0,51}	18000	5-10	Siehe Tabelle für Standard-Wellendurchmesser (auf der vorherigen Seite).	26,5	12,5	1,5	9,3	21,5	34	2700 {280}	13000 {1300}	51 {5,2}	1,0	0,02	\pm 0,40	34	$3,9 \times 10^{-6}$	0,16
NES70S	7,0 {0,71}	18000	8-14		31,75	15	1,75	11,8	26	37	3500 {360}	19000 {1900}	58 {5,9}	1,0	0,02	\pm 0,45	46	$6,8 \times 10^{-6}$	0,27
NES100S	10 {1,0}	15000	8-15		34	15,7	2,6	11,5	29,5	44	6400 {650}	30000 {3000}	65 {6,6}	1,0	0,02	\pm 0,55	78	$15,9 \times 10^{-6}$	0,64
NES250S	25 {2,6}	10000	10-20		43	20	3	14,4	38	55	12000 {1200}	44000 {4500}	21 {2,1}	1,0	0,02	\pm 0,70	150	$45,6 \times 10^{-6}$	1,82
NES800S	80 {8,2}	10000	14-24		51,7	23,5	4,7	16,9	46	64	25000 {2600}	78000 {8000}	52 {5,3}	1,0	0,02	\pm 0,70	250	114×10^{-6}	4,56
NES1300S	130 {13}	10000	19-32		68,2	31,5	5,2	22,6	54	82	37000 {3800}	220000 {22000}	65 {6,6}	1,0	0,02	\pm 0,90	490	367×10^{-6}	14,7
NES2000S	200 {20,4}	9000	25-35		66,6	30,5	5,6	21,6	69	92	71000 {7200}	540000 {55100}	67 {6,8}	1,0	0,02	\pm 0,70	700	670×10^{-6}	26,8
NES3000S	300 {30,6}	8000	32-42		70	31,2	7,6	21	79	104	81000 {8300}	610000 {62200}	85 {8,6}	1,0	0,02	\pm 0,90	980	1260×10^{-6}	50,4

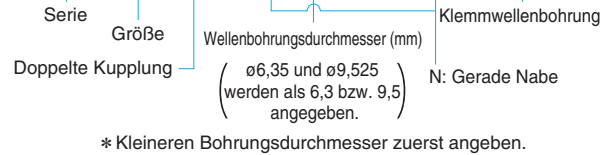
- Hinweise
- Bei der maximalen Drehzahl ist die dynamische Auswuchtung nicht berücksichtigt.
 - Die Werte für Gewicht, Trägheitsmoment und GD² beziehen sich auf den maximalen Wellenbohrungsdurchmesser.
 - Jeder zulässige Versatz beruht auf der Annahme, dass die beiden anderen Versatzwerte 0 (null) sind.
 - Die Spalten mit Werten in der Tabelle auf der vorherigen Seite unten beziehen sich auf die Standard-Wellenbohrungsdurchmesser.
 - Die empfohlene Toleranz für die Montage auf der Welle ist h7. Beachten Sie jedoch, dass die empfohlene Toleranz der Servomotorwellenbohrung bei einem Wellenbohrungsdurchmesser von 35 (+0,010 bis 0) beträgt.

Doppelte Kupplung: Gerade Nabe x Gerade Nabe



Referenznummernsystem (Beispiel)

NES 30 W - N10 C X N12 C



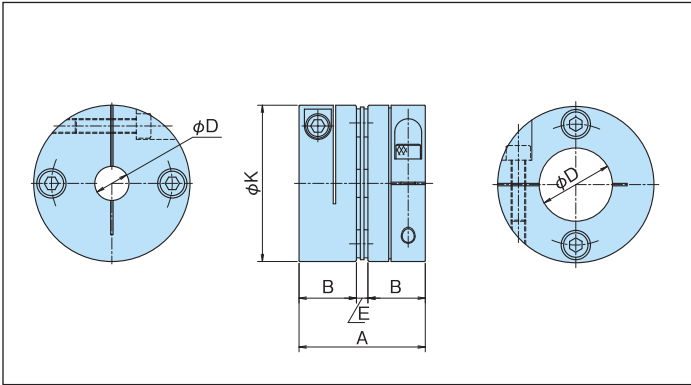
Modell-Nr.	Zulässiges Drehmoment N·m {kgf·m}	Hinweis 1) Max. Drehzahl r/min	Hinweis 4) Wellenbohrungsdurchmesser phi D mm		Abmessungen mm					Torsionssteifigkeit N·m/rad {kgf·m/rad}		Axiale Federkonstante N/mm {kgf/mm}	Hinweis 3) Zulässiger Versatz			Hinweis 2) Gewicht g	Hinweis 2) Trägheitsmoment kg·m²	Hinweis 2) GD² {kg·m²}	
			Bereich Wellenbohrungsdurchmesser	Standard-Wellenbohrungsdurchmesser	A	B	E	phi K	J	Durchgangswelle Max. zulässiger Durchmesser	Ganze Kupplung		Nur Scheibe	Winkelversatz deg	Parallelversatz mm				Axialversatz mm
NES07W	0,7 {0,07}	18000	4-6	Siehe Tabelle für Standard-Wellendurchmesser (unten).	18,9	7,5	0,85	16	3,9	6	210 {21}	600 {61}	87 {8,9}	1,4	0,05	±0,24	9	0,32x10 ⁶	0,01
NES15W	1,5 {0,15}	18000	4-8		26	8,9	1,1	19	8,2	6,5	420 {43}	1300 {130}	47 {4,8}	2,0	0,12	±0,36	17	0,90x10 ⁶	0,04
NES20W	2,0 {0,20}	18000	5-10		31,7	11	1,1	24	9,7	10	1000 {100}	2800 {290}	43 {4,4}	2,0	0,15	±0,60	32	2,7x10 ⁶	0,11
NES30W	3,0 {0,31}	18000	6-16		35,6	11,8	1,5	31	12	13	1600 {160}	4200 {430}	24 {2,4}	2,0	0,18	±0,80	53	8,0x10 ⁶	0,32
NES50W	5,0 {0,51}	18000	6-16		40	12,5	1,5	34	15	13	2100 {210}	6500 {660}	25 {2,6}	2,0	0,24	±0,80	76	14 x10 ⁶	0,54
NES70W	7,0 {0,71}	18000	8-20		45,5	15	1,75	37	15,5	16	4600 {470}	9500 {970}	29 {3,0}	2,0	0,24	±0,90	97	21 x10 ⁶	0,84
NES100W	10 {1,0}	15000	8-22		48,1	15,7	2,6	44	16,7	17	6200 {630}	15000 {1500}	33 {3,4}	2,0	0,25	±1,1	160	47 x10 ⁶	1,9
NES250W	25 {2,6}	10000	10-25		59	20	3	55	19	22	11000 {1100}	22000 {2200}	11 {1,1}	2,0	0,28	±1,4	320	140 x10 ⁶	5,7
NES800W	80 {8,2}	10000	14-30		70,9	23,5	4,7	64	23,9	25	23000 {2300}	39000 {4000}	27 {2,8}	2,0	0,34	±1,4	510	320 x10 ⁶	13
NES1300W	130 {13}	10000	20-35		97,9	31,5	5,2	82	34,9	36	46000 {4700}	110000 {11000}	33 {3,4}	2,0	0,52	±1,8	1200	1100 x10 ⁶	45
NES2000W	200 {20,4}	9000	25-45		98,6	30,5	5,6	92	37,6	45	60000 {6120}	270000 {27600}	43 {4,4}	2,0	0,56	±1,4	1300	1700 x10 ⁶	68
NES3000W	300 {30,6}	8000	35-50		102	31,2	7,6	104	39,2	50	68000 {6940}	300000 {30600}	64 {6,5}	2,0	0,55	±1,8	1800	2960 x10 ⁶	118

- Hinweise
- Bei der maximalen Drehzahl ist die dynamische Auswuchtung nicht berücksichtigt.
 - Die Werte für Gewicht, Trägheitsmoment und GD² beziehen sich auf den maximalen Wellenbohrungsdurchmesser.
 - Jeder zulässige Versatz beruht auf der Annahme, dass die beiden anderen Versatzwerte 0 (null) sind.
 - Die Spalten mit Werten in der nachstehenden Tabelle beziehen sich auf die Standard-Wellenbohrungsdurchmesser. Bei den Zahlen handelt es sich um die Übertragungsmomente.
 - Die empfohlene Toleranz für die Montage auf der Welle ist h7. Beachten Sie jedoch, dass die empfohlene Toleranz der Servomotorwellenbohrung bei einem Wellenbohrungsdurchmesser von 35 (+0,010 bis 0) beträgt.

Übertragungsmoment mit Standard-Wellendurchmesser und -Wellenbohrungsdurchmesser (N·m)

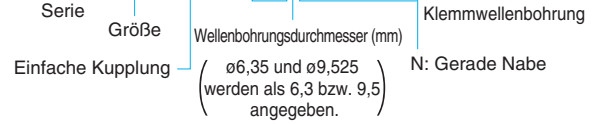
Modell-Nr.	Schraubengröße	Anzugsmoment N·m {kgf·m}	Standard-Wellenbohrungsdurchmesser (mm)																																	
			4	5	6	6,35	7	8	9	9,525	10	11	12	14	15	16	17	18	19	20	22	24	25	28	30	32	35	38	40	42	45	48	50			
NES07	M2	0,50{0,04}	0,7	0,7	0,7																															
NES15	M2	0,50{0,04}	1,3	1,5	1,5	1,5	1,5	1,5																												
NES20	M2,5	1,0{0,10}		2	2	2	2	2	2	2	2																									
NES30	M2,5	1,0{0,10}			3	3	3	3	3	3	3	3	3	3	3	3																				
NES50	M3	1,9{0,19}			5	5	5	5	5	5	5	5	5	5	5	5																				
NES70	M3	1,9{0,19}					7	7	7	7	7	7	7	7	7	7	7	7	7	7																
NES100	M4	3,8{0,39}						10	10	10	10	10	10	10	10	10	10	10	10	10	10															
NES250	M4	3,8{0,39}								25	25	25	25	25	25	25	25	25	25	25	25	25	25													
NES800	M6	12{1,22}										80	80	80	80	80	80	80	80	80	80	80	80	80												
NES1300	M6	12{1,22}																			107	118	130	130	130	130	130	130								
NES2000	M8	30{3,1}																				200	200	200	200	200	200	200	200	200	200	200	200			
NES3000	M8	30{3,1}																										300	300	300	300	300	300	300		

Einfache Kupplung: Gerade Nabe x Gerade Nabe



Referenznummernsystem (Beispiel)

NES 30 S - N10 C X N12 C

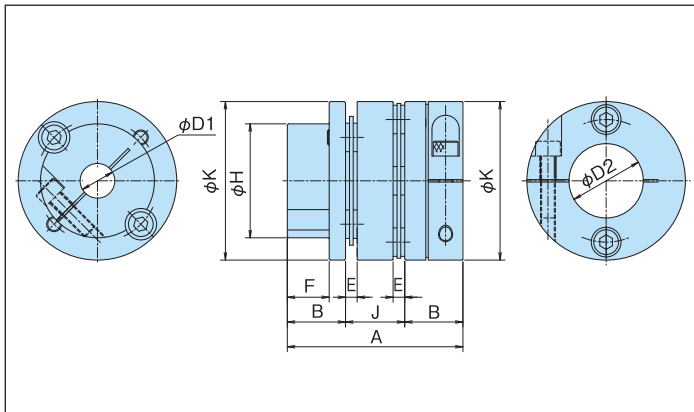


* Kleineren Bohrungsdurchmesser zuerst angeben.

Modell-Nr.	Zulässiges Drehmoment N·m {kgf·m}	Hinweis 1) Max. Drehzahl r/min	Hinweis 4) Wellenbohrungsdurchmesser φ D mm		Abmessungen mm				Torsionssteifigkeit N·m/rad {kgf·m/rad}		Axiale Federkonstante N/mm {kgf/mm}	Hinweis 3) Zulässiger Versatz			Hinweis 2) Gewicht g	Hinweis 2) Trägheitsmoment kg·m²	Hinweis 2) GD² {kg·m²}
			Bereich Wellenbohrungsdurchmesser	Standard-Wellenbohrungsdurchmesser	A	B	E	φ K	Ganze Kupplung	Nur Scheibe		Winkelversatz deg	Parallelversatz mm	Axialversatz mm			
NES07S	0,7 {0,07}	18000	4-6	Siehe Tabelle für Standard-Wellendurchmesser (auf der vorherigen Seite).	15,85	7,5	0,85	16	430 {44}	1200 {120}	170 {17}	0,7	0,02	±0,12	7	0,26x10⁶	0,01
NES15S	1,5 {0,15}	18000	4-8		18,4	8,9	1,1	19	780 {80}	2600 {270}	93 {9,5}	1,0	0,02	±0,18	12	0,63x10⁶	0,03
NES20S	2,0 {0,20}	18000	5-10		23,1	11	1,1	24	1800 {180}	5600 {570}	86 {8,8}	1,0	0,02	±0,30	23	1,9x10⁶	0,08
NES30S	3,0 {0,31}	18000	6-16		25,1	11,8	1,5	31	3700 {380}	8400 {860}	48 {4,9}	1,0	0,02	±0,40	37	5,5x10⁶	0,22
NES50S	5,0 {0,51}	18000	6-16		26,5	12,5	1,5	34	4500 {460}	13000 {1300}	51 {5,2}	1,0	0,02	±0,40	49	8,8x10⁶	0,35
NES70S	7,0 {0,71}	18000	8-20		31,75	15	1,75	37	7400 {760}	19000 {1900}	58 {5,9}	1,0	0,02	±0,45	66	14 x10⁶	0,57
NES100S	10 {1,0}	15000	8-22		34	15,7	2,6	44	10000 {1000}	30000 {3000}	65 {6,6}	1,0	0,02	±0,55	110	32 x10⁶	1,3
NES250S	25 {2,6}	10000	10-25		43	20	3	55	19000 {1900}	44000 {4500}	21 {2,1}	1,0	0,02	±0,70	220	100 x10⁶	4,1
NES800S	80 {8,2}	10000	14-30		51,7	23,5	4,7	64	39000 {4000}	78000 {8000}	52 {5,3}	1,0	0,02	±0,70	350	220 x10⁶	8,7
NES1300S	130 {13}	10000	20-35		68,2	31,5	5,2	82	77000 {7900}	220000 {22000}	65 {6,6}	1,0	0,02	±0,90	790	780 x10⁶	31
NES2000S	200 {20,4}	9000	25-45		66,6	30,5	5,6	92	110000 {11200}	540000 {55100}	67 {6,8}	1,0	0,02	±0,70	880	1140 x10⁶	46
NES3000S	300 {30,6}	8000	35-50		70	31,2	7,6	104	150000 {15300}	610000 {62200}	85 {8,6}	1,0	0,02	±0,90	1200	1990 x10⁶	80

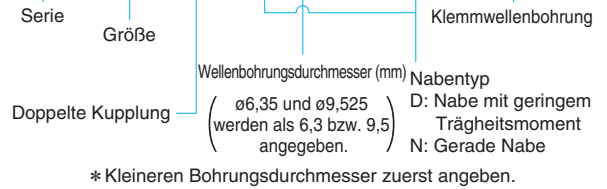
- Hinweise
- Bei der maximalen Drehzahl ist die dynamische Auswuchtung nicht berücksichtigt.
 - Die Werte für Gewicht, Trägheitsmoment und GD² beziehen sich auf den maximalen Wellenbohrungsdurchmesser.
 - Jeder zulässige Versatz beruht auf der Annahme, dass die beiden anderen Versatzwerte 0 (null) sind.
 - Die Spalten mit Werten in der Tabelle auf der vorherigen Seite unten beziehen sich auf die Standard-Wellenbohrungsdurchmesser.
 - Die empfohlene Toleranz für die Montage auf der Welle ist h7. Beachten Sie jedoch, dass die empfohlene Toleranz der Servomotorwellenbohrung bei einem Wellenbohrungsdurchmesser von 35 (+0,010 bis 0) beträgt.

Doppelte Kupplung: Nabe mit geringem Trägheitsmoment x Gerade Nabe



Referenznummernsystem (Beispiel)

NES 100 W - D 8 C X N 20 C



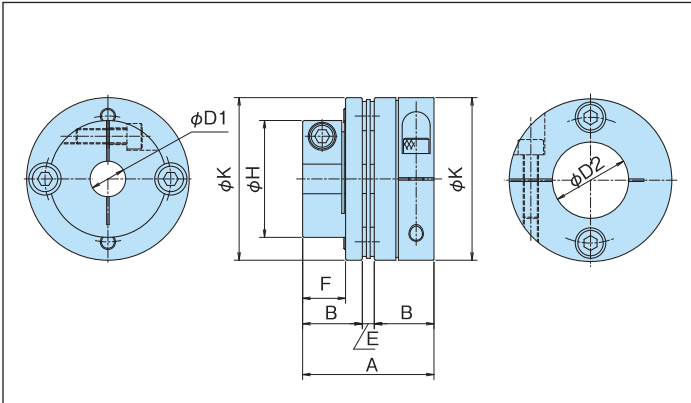
Modell-Nr.	Zulässiges Drehmoment N·m (kgf·m)	Hinweis 1) Max. Drehzahl r/min	Hinweis 4) Wellenbohrungsdurchmesser		Abmessungen mm								Torsionssteifigkeit N·m/rod (kgf·m/rod)	Axiale Federkonstante N/mm (kgf/mm)	Hinweis 3) Zulässiger Versatz			Hinweis 2) Gewicht g	Hinweis 2) Trägheitsmoment kg·m ²	Hinweis 2) GD ² [kg·m ²]	
			Bereich Wellenbohrungsdurchmesser	Standard-Wellenbohrungsdurchmesser	A	B	E	F	H	phi K	J	Durchgangswelle Max. zulässiger Durchmesser			Nur Scheibe	Winkelversatz deg	Parallelversatz mm				Axialversatz mm
NES50W	5,0 {0,51}	18000	5-10	Standard-Wellendurchmesser (unten).	6-16	37	12,5	1,5	9,3	21,5	34	12	13	6500 {660}	25 {2,6}	2,0	0,18	±0,80	59	9,2x10 ⁻⁶	0,37
NES70W	7,0 {0,71}	18000	8-14		8-20	45,5	15	1,75	11,8	26	37	15,5	16	9500 {970}	29 {3,0}	2,0	0,24	±0,90	85	16,1x10 ⁻⁶	0,64
NES100W	10 {1,0}	15000	8-15		8-22	48,1	15,7	2,6	11,5	29,5	44	16,7	17	15000 {1500}	33 {3,4}	2,0	0,25	±1,1	140	35,8x10 ⁻⁶	1,43
NES250W	25 {2,6}	10000	10-20		10-25	59	20	3	14,4	38	55	19	22	22000 {2200}	11 {1,1}	2,0	0,28	±1,4	260	105 x10 ⁻⁶	4,20
NES800W	80 {8,2}	10000	14-24		14-30	70,9	23,5	4,7	16,9	46	64	23,9	25	39000 {4000}	27 {2,8}	2,0	0,34	±1,4	430	235 x10 ⁻⁶	9,40
NES1300W	130 {13}	10000	19-32		20-35	97,9	31,5	5,2	22,6	54	82	34,9	36	110000 {11000}	33 {3,4}	2,0	0,52	±1,8	950	860 x10 ⁻⁶	34,4
NES2000W	200 {20,4}	9000	25-35		25-45	98,6	30,5	5,6	21,6	69	92	37,6	45	270000 {27600}	43 {4,4}	2,0	0,56	±1,4	1230	1450 x10 ⁻⁶	58,0
NES3000W	300 {30,6}	8000	32-42		35-50	101,6	31,2	7,6	21	79	104	39,2	50	300000 {30600}	64 {6,5}	2,0	0,55	±1,8	1700	2560 x10 ⁻⁶	102

- Hinweise
- Bei der maximalen Drehzahl ist die dynamische Auswuchtung nicht berücksichtigt.
 - Die Werte für Gewicht, Trägheitsmoment und GD² beziehen sich auf den maximalen Wellenbohrungsdurchmesser.
 - Jeder zulässige Versatz beruht auf der Annahme, dass die beiden anderen Versatzwerte 0 (null) sind.
 - Die Spalten mit Werten in der nachstehenden Tabelle beziehen sich auf die Standard-Wellenbohrungsdurchmesser. Bei den Zahlen handelt es sich um die Übertragungsmomente.
 - Die empfohlene Toleranz für die Montage auf der Welle ist h7. Beachten Sie jedoch, dass die empfohlene Toleranz der Servomotorwellenbohrung bei einem Wellenbohrungsdurchmesser von 35 (+0,010 bis 0) beträgt.

Übertragungsmoment mit Standard-Wellendurchmesser und -Wellenbohrungsdurchmesser (N·m) Nabe mit geringem Trägheitsmoment (phi D1)

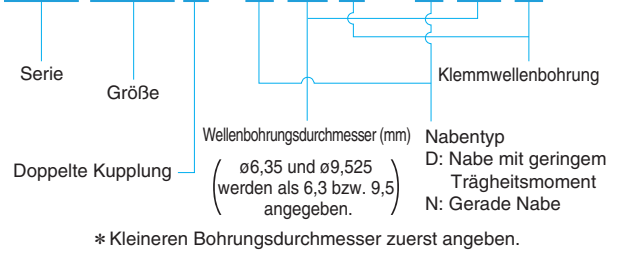
Modell-Nr.	Schraubengröße	Anzugsmoment N·m (kgf·m)	Standard-Wellenbohrungsdurchmesser (phi D1) (mm)																											
			5	6	6,35	7	8	9	9,525	10	11	12	14	15	16	17	18	19	20	22	24	25	28	30	32	35	38	40	42	
NES50	M3	1,9{0,19}	5	5	5	5	5	5	5																					
NES70	M3	1,9{0,19}					7	7	7	7	7	7																		
NES100	M4	3,8{0,39}					10	10	10	10	10	10																		
NES250	M4	3,8{0,39}								25	25	25	25	25	25	25	25	25												
NES800	M6	12{1,22}										80	80	80	80	80	80	80	80	80										
NES1300	M6	12{1,22}															105	105	110	115	120	125	130	130						
NES2000	M8	30{3,1}																			200	200	200	200	200					
NES3000	M8	30{3,1}																							235	245	255	260	265	

Einfache Kupplung: Nabe mit geringem Trägheitsmoment x Gerade Nabe



Referenznummernsystem (Beispiel)

NES 1300 S - D 22 C X N 30 C



Modell-Nr.	Zulässiges Drehmoment N·m (kgf·m)	Hinweis 1) Max. Drehzahl r/min	Hinweis 4) Wellenbohrungsdurchmesser ϕ D1 mm		Hinweis 4) Wellenbohrungsdurchmesser ϕ D2 mm		Abmessungen mm					Torsionssteifigkeit N·m/rad (kgf·m/rad)	Axiale Federkonstante N/mm (kgf/mm)	Hinweis 3) Zulässiger Versatz			Hinweis 2) Gewicht ξ	Hinweis 2) Trägheitsmoment $\text{kg}\cdot\text{m}^2$	Hinweis 2) GD^2 ($\text{kg}\cdot\text{m}^2$)	
			Bereich Wellenbohrungsdurchmesser	Standard-Wellenbohrungsdurchmesser	Bereich Wellenbohrungsdurchmesser	Standard-Wellenbohrungsdurchmesser	A	B	E	F	H			ϕ K	Nur Scheibe	Winkelversatz deg				Parallelversatz mm
NES50S	5,0 {0,51}	18000	5-10	Siehe Tabelle für Standard-Wellendurchmesser (unten).	6-16	Siehe Tabelle für Standard-Wellendurchmesser (unten).	26,5	12,5	1,5	9,3	21,5	34	13000 {1300}	51 {5,2}	1,0	0,02	$\pm 0,40$	41	6×10^{-6}	0,24
NES70S	7,0 {0,71}	18000	8-14		8-20		31,75	15	1,75	11,8	26	37	19000 {1900}	58 {5,9}	1,0	0,02	$\pm 0,45$	55	$10,1 \times 10^{-6}$	0,40
NES100S	10 {1,0}	15000	8-15		8-22		34	15,7	2,6	11,5	29,5	44	30000 {3000}	65 {6,6}	1,0	0,02	$\pm 0,55$	91	$22,9 \times 10^{-6}$	0,92
NES250S	25 {2,6}	10000	10-20		10-25		43	20	3	14,4	38	55	44000 {4500}	21 {2,1}	1,0	0,02	$\pm 0,70$	180	$70,7 \times 10^{-6}$	2,83
NES800S	80 {8,2}	10000	14-24		14-30		51,7	23,5	4,7	16,9	46	64	78000 {8000}	52 {5,3}	1,0	0,02	$\pm 0,70$	300	160×10^{-6}	6,40
NES1300S	130 {13}	10000	19-32		20-35		68,2	31,5	5,2	22,6	54	82	220000 {22000}	65 {6,6}	1,0	0,02	$\pm 0,90$	630	556×10^{-6}	22,2
NES2000S	200 {20,4}	9000	25-35		25-45		66,6	30,5	5,6	21,6	69	92	540000 {55100}	67 {6,8}	1,0	0,02	$\pm 0,70$	790	887×10^{-6}	35,5
NES3000S	300 {30,6}	8000	32-42		35-50		70	31,2	7,6	21	79	104	610000 {62200}	85 {8,6}	1,0	0,02	$\pm 0,90$	1100	1600×10^{-6}	64,0

- Hinweise
- Bei der maximalen Drehzahl ist die dynamische Auswuchtung nicht berücksichtigt.
 - Die Werte für Gewicht, Trägheitsmoment und GD^2 beziehen sich auf den maximalen Wellenbohrungsdurchmesser.
 - Jeder zulässige Versatz beruht auf der Annahme, dass die beiden anderen Versatzwerte 0 (null) sind.
 - Die Spalten mit Werten in der nachstehenden Tabelle beziehen sich auf die Standard-Wellenbohrungsdurchmesser. Bei den Zahlen handelt es sich um die Übertragungsmomente.
 - Die empfohlene Toleranz für die Montage auf der Welle ist h7. Beachten Sie jedoch, dass die empfohlene Toleranz der Servomotorwellenbohrung bei einem Wellenbohrungsdurchmesser von 35 ($+0,010$ bis 0) beträgt.

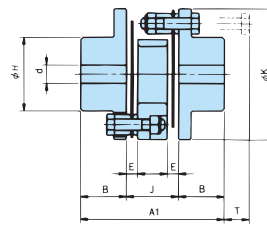
Übertragungsmoment mit Standard-Wellendurchmesser und -Wellenbohrungsdurchmesser (N·m) Gerade Nabe (ϕ D2)

Modell-Nr.	Schraubengröße	Anzugsmoment N·m (kgf·m)	Standard-Wellenbohrungsdurchmesser (ϕ D2) (mm)																											
			6	6,35	7	8	9	9,525	10	11	12	14	15	16	17	18	19	20	22	24	25	28	30	32	35	38	40	42	45	48
NES50	M3	1,9{0,19}	5	5	5	5	5	5	5	5	5	5	5																	
NES70	M3	1,9{0,19}			7	7	7	7	7	7	7	7	7	7	7	7	7													
NES100	M4	3,8{0,39}			10	10	10	10	10	10	10	10	10	10	10	10	10													
NES250	M4	3,8{0,39}						25	25	25	25	25	25	25	25	25	25													
NES800	M6	12{1,22}								80	80	80	80	80	80	80	80													
NES1300	M6	12{1,22}															107	118	130	130	130	130	130	130						
NES2000	M8	30{3,1}																	200	200	200	200	200	200	200	200	200	200		
NES3000	M8	30{3,1}																						300	300	300	300	300	300	300

Serie NEF: Doppelte Kupplungen

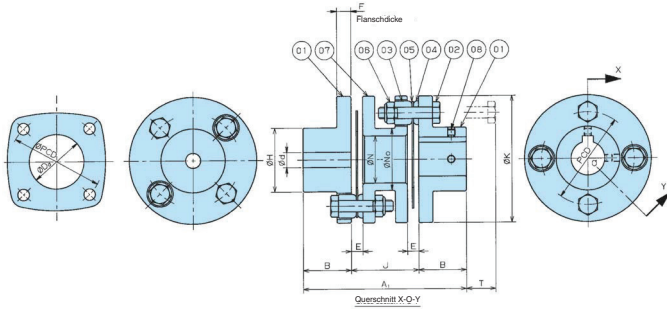
Die doppelten Kupplungen der Serie NEF enthalten zwei Scheibensätze, von denen jeglicher Versatz ausgeglichen wird. Dieser Kupplungstyp ist für eine Vielzahl von Anwendungen geeignet.

NEF02W - N X N



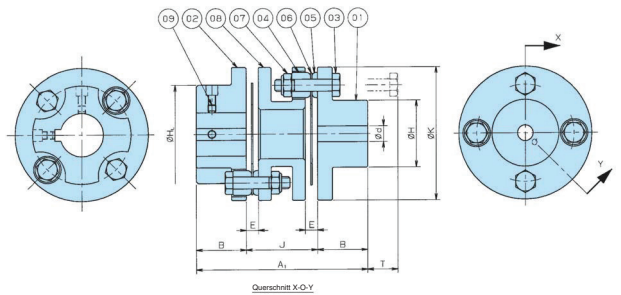
Hinweis: Die Form des Distanzelements unterscheidet sich von der anderer Größen. Die Standardnabe und die Narbe mit größerem Durchmesser haben wir auf Lager. Für lange Naben setzen Sie sich bitte mit uns in Verbindung.

Standardnabe x Standardnabe NEF W - N X N



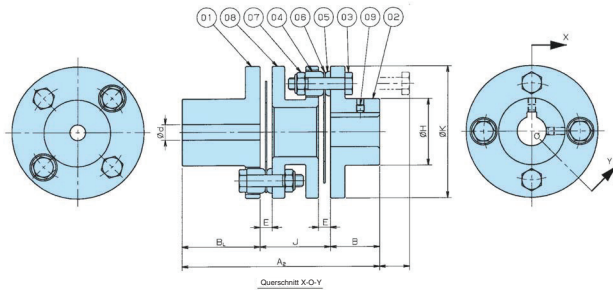
- ① Standardnabe
- ② Passschraube
- ③ Scheibe A
- ④ Scheibe B
- ⑤ Scheibe
- ⑥ U-Mutter
- ⑦ Distanzelement
- ⑧ Stellschraube

Nabe mit größ. Durchm. x Standardnabe NEF W - K X N



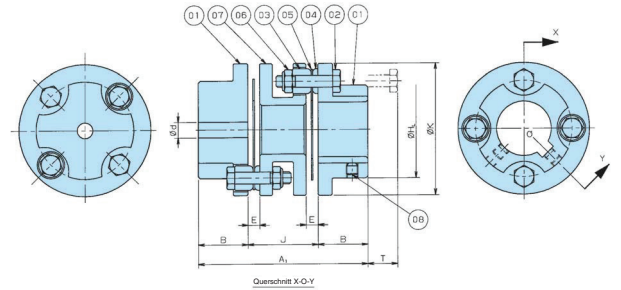
- ① Standardnabe
- ② Nabe mit größ. Durchm.
- ③ Passschraube
- ④ Scheibe A
- ⑤ Scheibe B
- ⑥ Scheibe
- ⑦ U-Mutter
- ⑧ Distanzelement
- ⑨ Stellschraube

Lange Nabe x Standardnabe NEF W - L X N



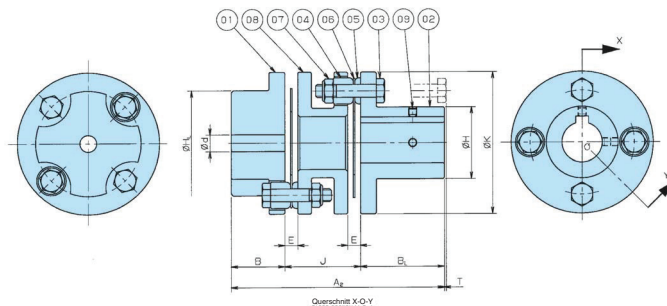
- ① Lange Nabe
- ② Standardnabe
- ③ Passschraube
- ④ Scheibe A
- ⑤ Scheibe B
- ⑥ Scheibe
- ⑦ U-Mutter
- ⑧ Distanzelement
- ⑨ Stellschraube

Nabe mit größ. Durchm. x Nabe mit größ. Durchm. NEF W - K X K



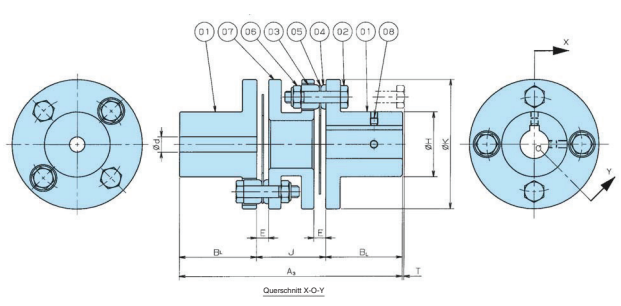
- ① Nabe mit größ. Durchm.
- ② Passschraube
- ③ Scheibe A
- ④ Scheibe B
- ⑤ Scheibe
- ⑥ U-Mutter
- ⑦ Distanzelement
- ⑧ Stellschraube

Nabe mit größ. Durchm. x Lange Nabe NEF W - K X L



- ① Nabe mit größ. Durchm.
- ② Lange Nabe
- ③ Passschraube
- ④ Scheibe A
- ⑤ Scheibe B
- ⑥ Scheibe
- ⑦ U-Mutter
- ⑧ Distanzelement
- ⑨ Stellschraube

Lange Nabe x Lange Nabe NEF W - L X L



- ① Lange Nabe
- ② Passschraube
- ③ Scheibe A
- ④ Scheibe B
- ⑤ Scheibe
- ⑥ U-Mutter
- ⑦ Distanzelement
- ⑧ Stellschraube

Doppelte Kupplung

Einheit: mm

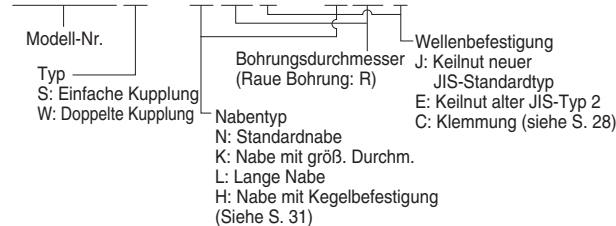
Modell-Nr.	Zulässiges Drehmoment N·m{kgf·m}	Max. Drehzahl U/min	Rauhe Bohrungs d	Bereich Keilnut-Standardbohrungsdurchmesser für Lagerbestände	Max. Keilnutwellendurchmesser ϕ			Torsionssteifigkeit N·m/rad{kgf·m/rad}	Axiale Federkonstante N/mm{kgf/mm}	PCD	A ₁	A ₂	A ₃
					Standardnabe	Lange Nabe	Nabe mit größ. Durchm.						
NEF02W	19,6{ 2}	20000	8	14-25	20	-	25	1,00 × 10 ⁴ { 0,10 × 10 ⁴ }	34,3{ 3,5}	44	63	-	-
NEF04W	39,2{ 4}	20000	8	11-22	23	23	29	1,18 × 10 ⁴ { 0,12 × 10 ⁴ }	20,6{ 2,1}	49,5	86,8	101,4	116
NEF10W	98 { 10}	20000	10	12-30	32	32	40	3,92 × 10 ⁴ { 0,4 × 10 ⁴ }	29,4{ 3 }	63	89,8	104,4	119
NEF18W	176 { 18}	18000	12	14-35	35	35	42	7,84 × 10 ⁴ { 0,8 × 10 ⁴ }	63,7{ 6,5}	71	104,4	120,7	137
NEF25W	245 { 25}	15000	15	18-42	42	42	48	12,7 × 10 ⁴ { 1,3 × 10 ⁴ }	78,4{ 8 }	82	120	136,5	153
NEF45W	441 { 45}	13000	15	25-50	50	50	60	21,6 × 10 ⁴ { 2,2 × 10 ⁴ }	109 {11,1}	96	144,2	163,1	182
NEF80W	784 { 80}	12000	15	30-60	60	60	70	39,2 × 10 ⁴ { 4,0 × 10 ⁴ }	153 {15,6}	111	164,6	186,8	209
NEF130W	1270 {130}	10000	25	35-70	74	74	80	73,5 × 10 ⁴ { 7,5 × 10 ⁴ }	177 {18,1}	134	192,4	220,2	248
NEF210W	2060 {210}	8000	25	-	83	83	90	11,3 × 10 ⁵ {11,5 × 10 ⁴ }	225 {23 }	153	216	272,5	329
NEF340W	3330 {340}	7500	45	-	95	95	110	16,2 × 10 ⁵ {16,5 × 10 ⁴ }	235 {24 }	172	249,4	313,2	377
NEF540W	5290 {540}	3400	50	-	109	109	120	21,4 × 10 ⁵ {21,8 × 10 ⁴ }	274 {28 }	198	286,8	337,9	389
NEF700W	6860 {700}	3100	50	-	118	118	130	29,1 × 10 ⁵ {29,7 × 10 ⁴ }	294 {30 }	218	337,2	385,6	434

Modell-Nr.	B	B _L	E	F	H	H _L	J	K	D _d	N	N _o	N _i	T	T'	Zulässiger Versatz			Gewicht kg	Trägheitsmoment kg·m ²	GD ² {kgf·cm ² }
															Winkelversatz Grad	Parallelversatz mm	Axialversatz {Hesse}			
NEF02W	20	-	4,9	5,5	32	45	23	57	21	24	-	24	11	-	2	0,3	±1,6	0,45	1,66 × 10 ⁴ { 6,64 }	
NEF04W	25,4	40	6,1	7,5	34	50	36	67,5	29	25	33	25	15,5	0,9	2	0,5	±1,6	0,95	5,3 × 10 ⁴ { 21,4 }	
NEF10W	25,4	40	6,6	7,5	46	66	39	81	37	37	46	37	16	1,4	2	0,55	±2,0	1,4	12 × 10 ⁴ { 47 }	
NEF18W	28,7	45	8,3	9	51	66	47	93	39	38	48	38	23	6,7	2	0,6	±2,4	2,3	25 × 10 ⁴ { 100 }	
NEF25W	33,5	50	11,2	9	61	78	53	104	45	47	58	47	21	4,5	2	0,7	±2,8	3,0	41 × 10 ⁴ { 166 }	
NEF45W	41,1	60	11,7	11,5	71	92	62	126	51	58	69	58	23	4,1	2	0,8	±3,2	5,4	110 × 10 ⁴ { 440 }	
NEF80W	47,8	70	11,7	14	84	104	69	143	61	71	81	71	29,5	7,3	2	0,9	±3,6	8,2	200 × 10 ⁴ { 800 }	
NEF130W	57,2	85	16,8	14	106	129	78	168	73	92	102	92	20	-7,8	2	1,0	±5,0	12,2	447 × 10 ⁴ { 1787 }	
NEF210W	63,5	120	17,0	16,5	118	147	89	194	84	103	114	103	32,5	-24	2	1,2	±5,4	18,9	931 × 10 ⁴ { 3722 }	
NEF340W	76,2	140	21,6	16,5	137	166	97	214	97	118	132	118	19,5	-44,3	2	1,3	±6,6	25,1	1478 × 10 ⁴ { 5912 }	
NEF540W	88,9	140	23,9	19	156	191	109	246	110	135	151	135	24,5	-15,6	2	1,4	±7,6	38,6	3014 × 10 ⁴ {12055 }	
NEF700W	101,6	150	27,2	25,5	169	209	134	276	120	146	164	146	40	-8,4	2	1,8	±8,0	60	5972 × 10 ⁴ {23889 }	

- Hinweise
- Zu den Abmessungen für Naben mit größerem Durchmesser und für lange Naben siehe S. 12. Bei der langen Nabe ist die Gesamtlänge größer, weil das Maß "B" größer ist.
 - Alle vorrätigen Modelle besitzen Vorbohrungen. Die Modelle NEF04W bis NEF130W wurden mit Wellenbohrungen in das Lager aufgenommen, die im vorstehenden Bereich des Standardbohrungsdurchmessers für Lagerbestände liegen (neuer JIS-Keil, Standardtyp).
 - Die maximale Drehzahl ist von der Übertragungsleistung der Kupplung abhängig. Eine Auswuchtung wurde nicht vorgenommen.
 - Die Werte für Gewicht, Trägheitsmoment und GD² beziehen sich auf den maximalen Bohrungsdurchmesser (Keilnut). Bei der Nabe mit größerem Durchmesser und bei der langen Nabe sind die nachstehend genannten Werte zu addieren.
 - Distanzelemente mit einer vom Standardmaß abweichenden Länge können angefertigt werden. Zu Details zur langen doppelten Kupplung siehe S. 22.
 - Der zulässige Axialversatz basiert auf der Annahme, dass der Winkelversatz "0" ist.
 - Überprüfen Sie den Keiloberflächendruck entsprechend Ihren Betriebsbedingungen (siehe S. 23). Beim Nabenmaterial handelt es sich um S45C.

Referenznummernsystem (Beispiel)

NEF18W - N30J X K40E



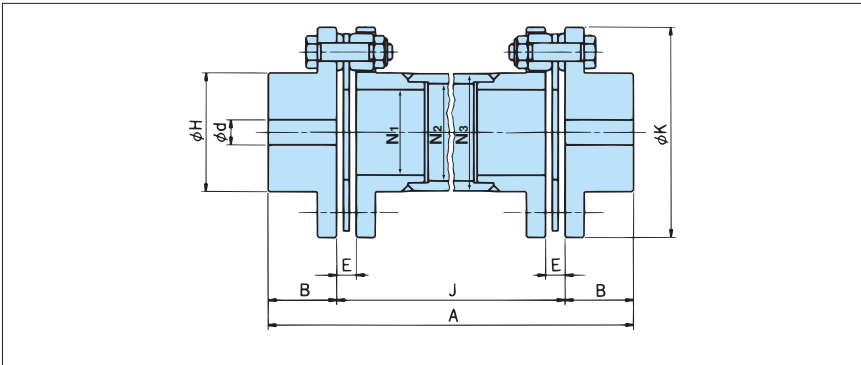
- *1: Kleineren Bohrungsdurchmesser zuerst angeben.
*2: Rauhe Bohrung (Symbol "R") zuerst angeben.

Erhöhung von Gewicht, Trägheitsmoment und GD² bei Naben mit größerem Durchmesser und langen Naben

Modell-Nr.	Nabe mit größ. Durchm.			Lange Nabe		
	Gewicht kg	Trägheitsmoment kg·m ²	GD ² {kgf·cm ² }	Gewicht kg	Trägheitsmoment kg·m ²	GD ² {kgf·cm ² }
NEF02W	0,027	0,18 × 10 ⁴	{ 0,74 }	-	-	-
NEF04W	0,046	0,34 × 10 ⁴	{ 1,35 }	0,056	0,12 × 10 ⁴	{ 0,47 }
NEF10W	0,15	1,3 × 10 ⁴	{ 5,18 }	0,20	0,77 × 10 ⁴	{ 3,08 }
NEF18W	0,042	1,1 × 10 ⁴	{ 4,19 }	0,14	0,67 × 10 ⁴	{ 2,69 }
NEF25W	0,13	3,0 × 10 ⁴	{ 11,3 }	0,20	1,3 × 10 ⁴	{ 5,41 }
NEF45W	0,14	5,8 × 10 ⁴	{ 23,2 }	0,30	2,8 × 10 ⁴	{ 11,2 }
NEF80W	0,16	11 × 10 ⁴	{ 42,6 }	0,47	6,4 × 10 ⁴	{ 25,6 }
NEF130W	0,67	36 × 10 ⁴	{ 144 }	0,99	20 × 10 ⁴	{ 82,1 }
NEF210W	1,09	73 × 10 ⁴	{ 289 }	2,45	64 × 10 ⁴	{ 254 }
NEF340W	0,90	118 × 10 ⁴	{ 473 }	3,85	132 × 10 ⁴	{ 533 }
NEF540W	2,31	273 × 10 ⁴	{ 1089 }	3,91	178 × 10 ⁴	{ 710 }
NEF700W	2,91	431 × 10 ⁴	{ 1724 }	4,41	236 × 10 ⁴	{ 929 }

Lange doppelte Kupplung

Die lange doppelte Kupplung der Serie NEF ermöglicht die Verwendung einer schwimmenden Welle, wenn zwischen den Geräten ein gewisser Abstand besteht. Je nach Länge des Distanzelements kann die lange doppelte Kupplung auch in hohem Maße Exzentrizität ausgleichen. Diese Kupplung eignet sich für den Zentralantrieb von Kegelradgetrieben.

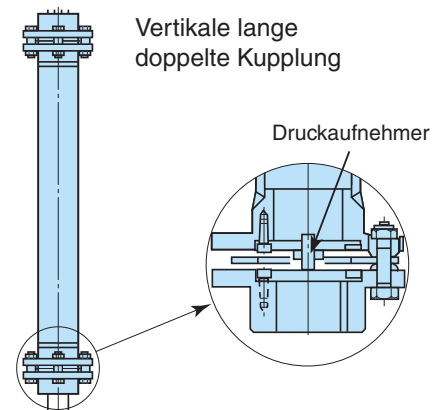


Berechnung der Torsionssteifigkeit von vertikalen langen doppelten Kupplungen

Überschreitet das Maß "J" für die einzelnen Kupplungsgrößen den in der nachstehenden Tabelle genannten Wert, wenn eine lange doppelte Kupplung vertikal eingebaut wird, muss, wie rechts gezeigt, ein Druckaufnehmer eingesetzt werden.

Einheit: mm

Modell-Nr.	Maß "J"	Modell-Nr.	Maß "J"	Modell-Nr.	Maß "J"
NEF04W	319	NEF130W	1910	NEH14W	1767
NEF10W	408	NEF210W	1924	NEH20W	1277
NEF18W	1171	NEF340W	2143	NEH30W	1747
NEF25W	1429	NEF540W	1542	NEH41W	1355
NEF45W	1386	NEF700W	1463		
NEF80W	1505	NEH09W	1153		



Formel für die Berechnung der Torsionssteifigkeit von vertikalen langen doppelten Kupplungen

Verwenden Sie die folgende Formel, um die Torsionssteifigkeit von vertikalen langen doppelten Kupplungen zu berechnen.

$$\frac{T \times 10^4}{(J - J_1) \cdot K_1 + K_2} \quad \text{Einheit: } \frac{\text{N} \cdot \text{m}}{\text{rad}} \quad \left\{ \frac{\text{kgf} \cdot \text{m}}{\text{rad}} \right\}$$

Modell-Nr.	J ₁	K ₁	K ₂
NEF04W	63	0,0949	32,0
NEF10W	64	0,0857	22,2
NEF18W	74	0,1152	22,5
NEF25W	89,4	0,0856	19,2
NEF45W	105,6	0,0656	20,0
NEF80W	119	0,0579	20,0
NEF130W	148	0,0436	17,3
NEF210W	161	0,0413	18,3
NEF340W	195,6	0,0434	20,6
NEF540W	225,6	0,0276	49,5
NEF700W	257,6	0,0286	47,1
NEH09W	258	0,0360	17,0
NEH14W	292	0,0560	16,3
NEH20W	330	0,0374	15,4
NEH30W	373	0,0374	14,3
NEH41W	390	0,0354	15,8

J: Das in der externen Zeichnung angegebene Maß "J" (Abstand zwischen den Stirnflächen der Naben) in mm

T: Das in der Übertragungsleistungstabelle angegebene zulässige Drehmoment in N·m {kgf·m}

Setzen Sie die in der vorstehenden Tabelle für J₁, K₁ und K₂ angegebenen Konstanten ein.

Berechnungsformeln für ungefähres Gewicht der langen doppelten Kupplung/Trägheitsmoment und GD²

Modell-Nr.	Gewicht			Trägheitsmoment, GD ²			
	W ₁	W ₂	J ₁	G ₁	d ₁	G ₂	d ₂
NEF04W	0,02	1,2	6,3	23	8,8	6	2,19
NEF10W	0,03	1,5	6,4	48	15,3	12	3,83
NEF18W	0,03	2,7	7,4	105	18,6	26	4,65
NEF25W	0,04	3,5	8,9	173	28,2	43	7,05
NEF45W	0,06	6,3	10,6	459	41,1	115	10,28
NEF80W	0,09	9,6	11,9	936	56,5	234	14,13
NEF130W	0,12	15,4	14,8	1948	94,3	487	23,59
NEF210W	0,16	22,5	16,1	4006	119,2	1001	29,79
NEF340W	0,19	29,9	19,6	6475	159,1	1619	39,78
NEF540W	0,36	46,1	22,6	13185	208,4	3246	52,09
NEF700W	0,38	69,5	25,8	25423	241,9	6356	60,47
NEH09W	0,44	64,1	25,8	22311	217,5	5578	54,38
NEH14W	0,44	72,4	29,2	25117	217,5	6279	54,38
NEH20W	0,65	110,7	33	49157	311,0	12289	77,74
NEH30W	0,75	150,9	37,3	85693	407,5	21423	101,87
NEH41W	0,95	197,9	39	132760	461,2	33190	115,3

Verwenden Sie die folgende Formel, um das Gewicht der langen doppelten Kupplung (bei maximalem Bohrungsdurchmesser) zu berechnen.

Einheit: kg

$$\text{Gewicht} = W_1 (J - J_1) + W_2$$

J: Maß "J" (Abstand zwischen den Stirnflächen der Naben) in mm
Setzen Sie die in der vorstehenden Tabelle für J₁, W₁, W₂, d₁, d₂, G₁ und G₂ angegebenen Konstanten ein.

Verwenden Sie die folgenden Formeln, um das Trägheitsmoment und GD² (bei maximalem Bohrungsdurchmesser) zu berechnen.

$$\text{GD}^2 = W_1 \times d_1 (J - J_1) + G_1$$

Einheit: kgf·cm²

$$\text{Trägheitsmoment} = W_1 \times d_2 (J - J_1) + G_2$$

Einheit: kg·cm²

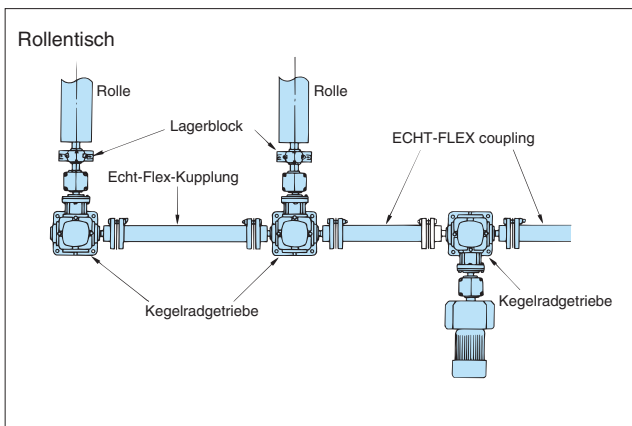
* Diese Formel gilt für Fälle, in denen das Maß "J" über "J₁" liegt (Einheit: cm).

Einheit: mm

Modell-Nr.	Typ (Anzahl Schrauben)	Zulässiges Drehmoment N·m{kgf·m}	Raue Bohrung d	Max. Bohrungsdurchm. (Keilnut)	B	D _d	E	H	K	N ₁	N ₂	N ₃	A	J	Zulässiger Versatz		
															Winkelversatz θ (Grad)	Axialversatz	Parallelversatz ε
NEF 04W	4	39,2 { 4 }	8	23	25,4	29	6,1	34	67,5	17	27	32			2	±1,6	$(J - E) \times \sin \frac{1}{2} \theta$
NEF 10W	4	98 { 10 }	10	32	25,4	37	6,6	46	81	26	36	42			2	±2,0	
NEF 18W	4	176 { 18 }	12	35	28,7	39	8,3	51	93	30	40	46			2	±2,4	
NEF 25W	4	245 { 25 }	15	42	33,5	45	11,2	61	104	38	50	56			2	±2,8	
NEF 45W	4	441 { 45 }	15	50	41,1	51	11,7	71	126	48	60	68			2	±3,2	
NEF 80W	4	784 { 80 }	15	60	47,8	61	11,7	84	143	61	70	80			2	±3,6	
NEF130W	4	1270 { 130 }	25	74	57,2	73	16,8	106	168	76	92	102			2	±5,0	
NEF210W	4	2060 { 210 }	25	83	63,5	84	17	118	194	88	103	115			2	±5,4	
NEF340W	4	3330 { 340 }	45	95	76,2	97	21,6	137	214	106	120	132			2	±6,6	
NEF540W	4	5290 { 540 }	50	109	88,9	110	23,9	156	246	125	134	154			2	±7,6	
NEF700W	4	6860 { 700 }	70	118	101,6	120	27,2	169	276	136	145,2	165,2			2	±8,0	
NEH 09W	6	8820 { 900 }	70	111	110	144	19	161	276	127	135	159	2B + J	Erforderliche Länge (Max, 6000)	1,4	±3,2	
NEH 14W	8	13700 { 1400 }	70	111	127	155	19	161	276	127	135	159			1	±2,1	
NEH 20W	8	19600 { 2000 }	75	133	146	178	19	193	308	150	160,7	190,7			1	±2,4	
NEH 30W	8	29400 { 3000 }	75	152	165	201	21,5	218	346	175	186,3	216,3			1	±2,8	
NEH 41W	8	40200 { 4100 }	120	165	171	218	24	240	375	187	196	232			1	±2,8	
NEH 55W	8	53900 { 5500 }	130	187	225	252	29,5	272	445	207	227,4	267,4			1	±3,6	
NEH 70W	8	68600 { 7000 }	150	205	247	275	31,3	297	470	209	230	280			1	±3,8	
NEH 90W	8	88200 { 9000 }	150	231	278	304	32,0	334	511	247	273,9	323,9			1	±4,3	
NEH110W	8	108000 {11000 }	190	254	305	343	32,5	364	556	277	305,6	355,6			1	±4,8	
NEH135W	8	132000 {13500 }	190	263	317	350	34,0	382	587	304	331	381			1	±5,0	
NEH150W	8	147000 {15000 }	210	275	331	368	34,5	399	629	304	331	381		1	±5,6		
NEH180W	8	176400 {18000 }	210	289	347	380	35,5	419	654	319	344,6	406,4		1	±5,7		

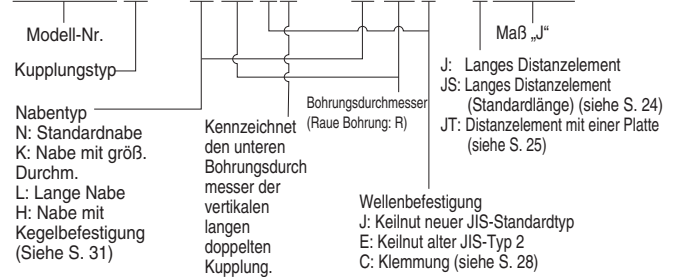
- Hinweise
1. Alle Größen werden nach Kundenwunsch angefertigt.
 2. Geben Sie bei der Bestellung das Maß "J" an. Wenden Sie sich an uns.
 3. Wird eine lange doppelte Kupplung mit hoher Drehzahl verwendet oder ist das Maß "J" extrem groß, kann eine Auswuchtung oder die Überprüfung der kritischen Drehzahl erforderlich sein. Siehe S. 9.
 4. Wenden Sie sich an uns, wenn Sie eine lange doppelte Kupplung vertikal montieren wollen.
 5. Bei den Power-Lock-Kupplungen Modell NEF10W, 18W und 25W erfolgt die Feststellung durch die quadratische Nabe.
 6. Überprüfen Sie anhand der nachstehenden Beschreibung den Keiloberflächendruck für Ihre Betriebsbedingungen. Beim Nabenmaterial handelt es sich um S45C.

Montage (Beispiel)



Referenznummernsystem (Beispiel)

NEF25W - N35JV X N40E - J1000

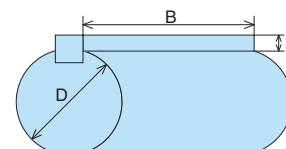


- *1: Kleineren Bohrungsdurchmesser zuerst angeben.
 *2: Raue Bohrung (Symbol "R") zuerst angeben.

*Berechnung des [Referenz]-Keiloberflächendrucks

$$P = \frac{2000 \times T}{D \times t \times B} \quad (\text{N/mm}^2)$$

(T = Betriebsdrehmoment (N·m), D = Bohrungsdurchmesser (mm), t = Keilhöhe (mm), B = Effektive Keillänge (mm))



Vorrätige lange doppelte Kupplungen

Lange Distanzelemente mit speziellen Abmessungen sind immer vorrätig und können kurzfristig geliefert werden.

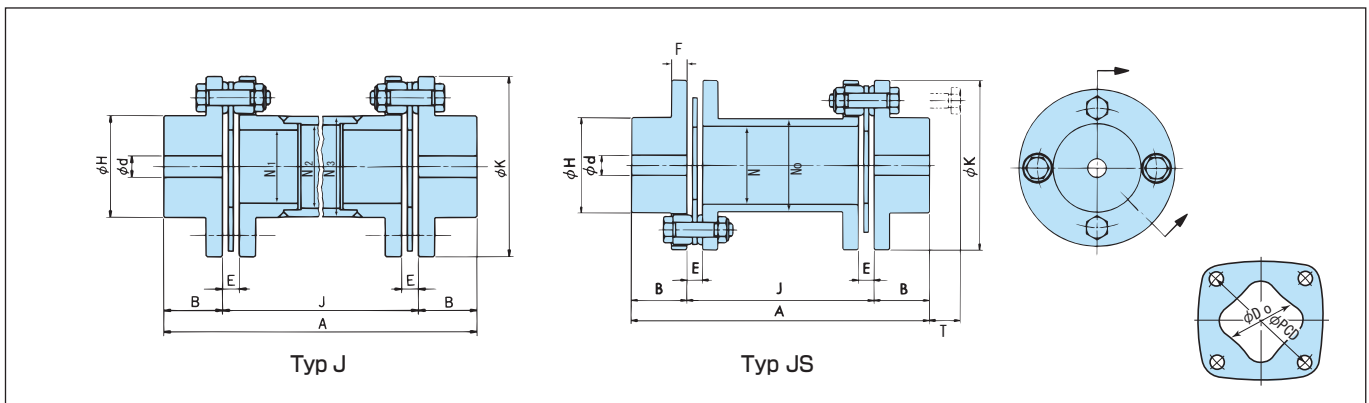
Typ JS ist entsprechend G6,3/1800 U/min ausgewuchtet.

Liste der vorrätigen Modelle

Modell-Nr.	"J": Abstand zwischen Nabenstirnflächen															
	100	127	140	180	200	250	300	350	400	450	500	600	700	800	900	1000
NEF04W					●	●	●	●	●	●	●	●	●	●	●	●
NEF10W	○		○		●	●	●	●	●	●	●	●	●	●	●	●
NEF18W	○		○		●	●	●	●	●	●	●	●	●	●	●	●
NEF25W	○	○	○		●	●	●	●	●	●	●	●	●	●	●	●
NEF45W	○	○	○	○	○	○										
NEF80W		○	○	○	○	○										
NEF130W		○	○	○	○	○										
NEF210W			○	○	○	○										
NEF340W				○	○	○										

○ : Typ JS ● : Typ J

Lange doppelte Kupplung konstanter Größe



Maßtabelle

Modell-Nr.	Typ	J	Untere Bohrung d	Max. Wellenbohrungsdurchmesser (Keilnut)	A	B	D _D	E	F	H	K	N	N ₀	N ₁	N ₂	N ₃	T	PCD
NEF04W	J	200,250,300,350,400,450,500,600,700,800,900,1000	8	23	2B+J	25,4	29	6,1	7,5	34	67,5	-	-	17	27	32	15,5	49,5
	JS	100,140	37	46								-	-	-	16	63		
NEF10W	J	200,250,300,350,400,450,500,600,700,800,900,1000	10	32		25,4	37	6,6	7,5	46	81	-	-	26	36	42	16	63
	JS	100,140	38	48		-	-	-	23	71								
NEF18W	J	200,250,300,350,400,450,500,600,700,800,900,1000	12	35		28,7	39	8,3	9	51	93	-	-	30	40	46	23	71
	JS	100,127,140	47	58		-	-	-	21	82								
NEF25W	J	200,250,300,350,400,450,500,600,700,800,900,1000	15	42		33,5	45	11,2	9	61	104	-	-	38	50	56	21	82
NEF45W	JS	100,127,140,180,200,250	15	50		41,1	51	11,7	11,5	71	126	58	69	-	-	-	23	96
NEF80W	JS	127,140,180,200,250	15	60		47,8	61	11,7	14	84	143	71	81	-	-	-	29,5	111
NEF130W	JS	127,140,180,200,250	25	74		57,2	73	16,8	14	106	168	92	102	-	-	-	20	134
NEF210W	JS	140,180,200	25	83	63,5	84	17	16,5	118	194	103	114	-	-	-	32,5	153	
NEF340W	JS	180,200	45	95	76,2	97	21,6	16,5	137	214	118	132	-	-	-	19,5	172	

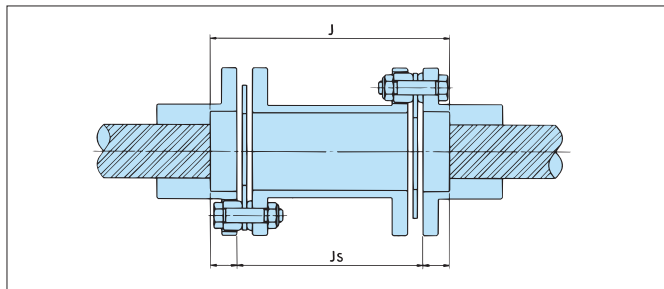
Verwendung der vorrätigen langen doppelten Kupplungen

Folgende Methoden sind verfügbar, wenn die vorrätigen langen doppelten Kupplungen nicht genau passen.

- ① Erforderliches langes Distanzelement geringfügig länger als vorrätiges Produkt



Verwenden Sie auf beiden Seiten die lange Nabe.

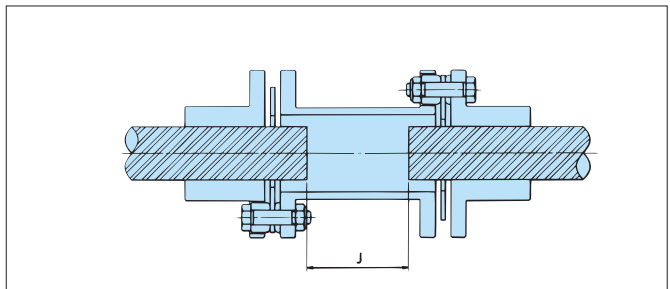


- ② Erforderliches langes Distanzelement geringfügig kürzer als vorrätiges Produkt



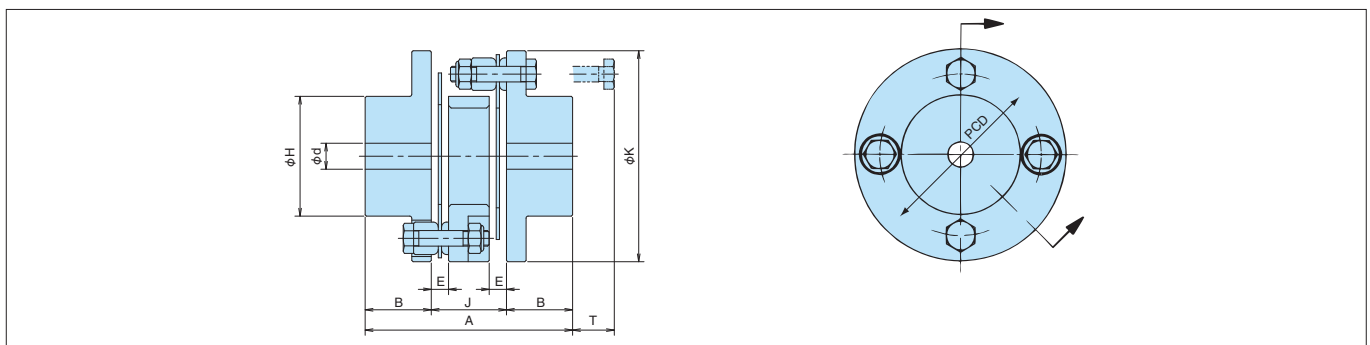
Verlängern Sie beide Wellen von den Naben.

Der Bohrungsdurchmesser der Scheibe kann an den maximalen Wellendurchmesser sowohl der Standard- als auch der langen Nabe angepasst werden.



Doppelte Kupplung mit einer Platte

Die doppelte Kupplung der Serie NEF mit einer Platte verringert den Abstand zwischen den Stirnflächen der Naben (Maß "J") und eignet sich für den Fall, dass der Abstand zwischen den Wellenenden gering ist oder die Gesamtlänge verringert werden muss.

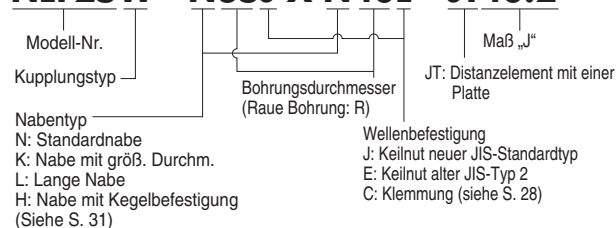


Einheit: mm

Modell-Nr.	Zulässiges Drehmoment N·m{kgf·m}	Raue Bohrung d	Max. Bohrungsdurchm. (Keilnut)	PCD	A	B	E	H	J	K	T
NEF04W	39,2 { 4}	8	23	49,5	79	25,4	6,1	34	28,2	67,5	15,5
NEF10W	98 { 10}	10	32	63	79,6	25,4	6,6	46	28,8	81	16
NEF18W	176 { 18}	12	35	71	94,3	28,7	8,3	51	36,9	93	23
NEF25W	245 { 25}	15	42	82	107,2	33,5	11,2	61	40,2	104	21
NEF45W	441 { 45}	15	50	96	128,5	41,1	11,7	71	46,3	126	23
NEF80W	784 { 80}	15	60	111	148,9	47,8	11,7	84	53,3	143	29,5
NEF130W	1270 {130}	25	74	134	174	57,2	16,8	106	59,6	168	20
NEF210W	2060 {210}	25	83	153	197,5	63,5	17	118	70,5	194	32,5
NEF340W	3330 {340}	45	95	172	228,8	76,2	21,6	137	76,4	214	19,5
NEF540W	5290 {540}	50	109	198	265,8	88,9	23,9	156	88	246	24,5
NEF700W	6860 {700}	50	118	218	309,2	101,6	27,2	169	106	276	40

Referenznummernsystem (Beispiel)

NEF25W - N35J X N40E - JT40.2

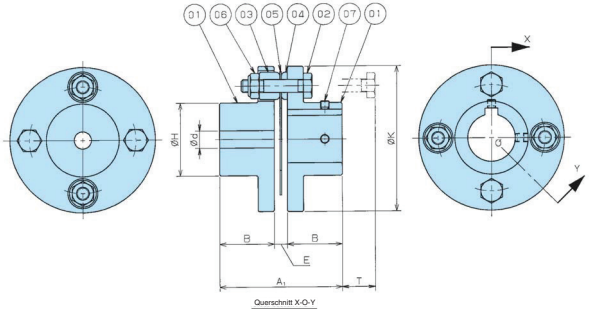
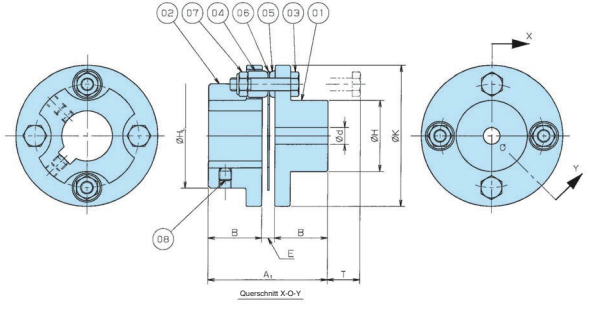
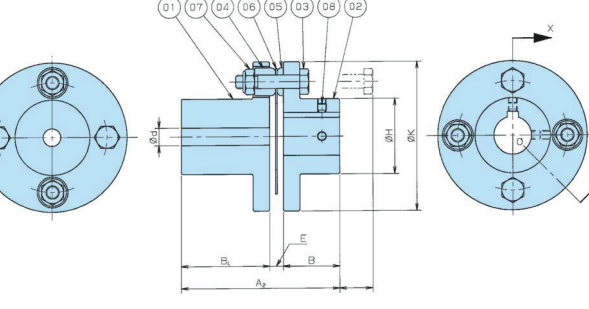
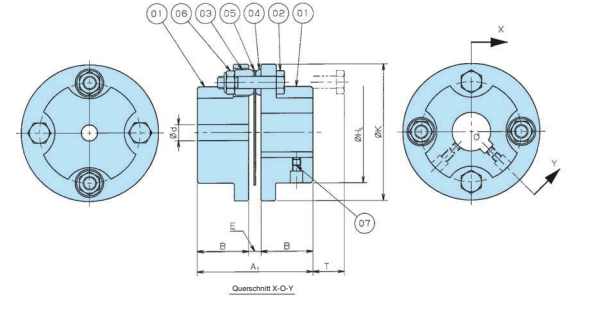
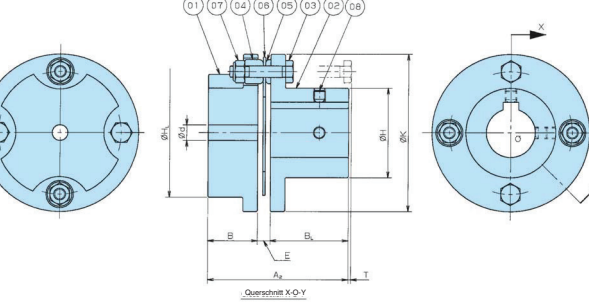
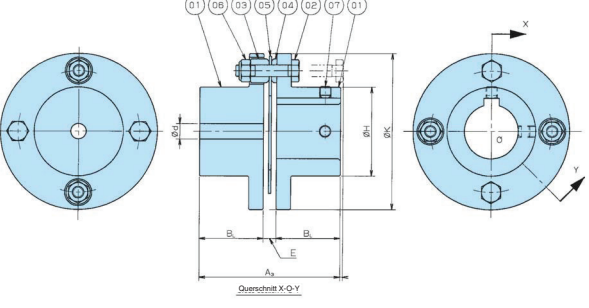


*1: Kleineren Bohrungsdurchmesser zuerst angeben.
*2: Raue Bohrung (Symbol "R") zuerst angeben.

Serie NEF: Einfache Kupplungen

Einfache Kupplungen des Typs NEF besitzen einen Scheibensatz, von dem nur Winkelexzentrizität ausgeglichen wird. Da diese Ausführung keinen Parallelversatz ausgleichen kann, wird sie nur für Anwendungen empfohlen, die eine Präzisionszentrierung des Servomotors für NC-Bearbeitungszentren, NC-Holzbearbeitungsmaschinen usw. ermöglichen.

Erfolgt eine generelle Zentrierung, wird eine doppelte Kupplung empfohlen.

<p>Standardnabe × Standardnabe NEF□□S - N□□ X N□□</p>  <p>① Standardnabe ② Passschraube ③ Scheibe A ④ Scheibe B ⑤ Scheibe ⑥ U-Mutter ⑦ Distanzelement</p>	<p>Nabe mit größ. Durchm. × Standardnabe NEF□□S - K□□ X N□□</p>  <p>① Standardnabe ② Nabe mit größ. Durchm. ③ Passschraube ④ Scheibe A ⑤ Scheibe B ⑥ Scheibe ⑦ U-Mutter ⑧ Stellschraube</p>
<p>Lange Nabe × Standardnabe NEF□□S - L□□ X N□□</p>  <p>① Lange Nabe ② Standardnabe ③ Passschraube ④ Scheibe A ⑤ Scheibe B ⑥ Scheibe ⑦ U-Mutter ⑧ Stellschraube</p>	<p>Nabe mit größ. Durchm. × Nabe mit größ. Durchm. NEF□□S - K□□ X K□□</p>  <p>① Nabe mit größ. Durchm. ② Passschraube ③ Scheibe A ④ Scheibe B ⑤ Scheibe ⑥ U-Mutter ⑦ Stellschraube</p>
<p>Nabe mit größ. Durchm. × Lange Nabe NEF□□S - K□□ X L□□</p>  <p>① Nabe mit größ. Durchm. ② Lange Nabe ③ Passschraube ④ Scheibe A ⑤ Scheibe B ⑥ Scheibe ⑦ U-Mutter ⑧ Stellschraube</p>	<p>Lange Nabe × Lange Nabe NEF□□S - L□□ X L□□</p>  <p>① Lange Nabe ② Passschraube ③ Scheibe A ④ Scheibe B ⑤ Scheibe ⑥ U-Mutter ⑦ Stellschraube</p>

Einfach

Einheit: mm

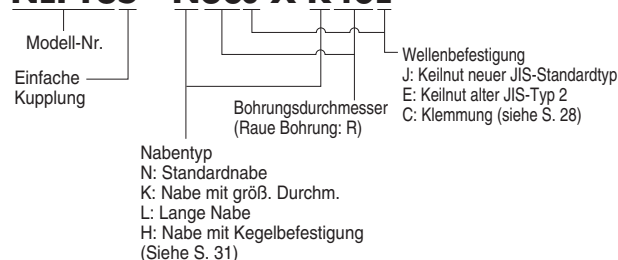
Modell-Nr.	Zulässiges Drehmoment N·m{kgf·m}	Max. Drehzahl U/min	Raue Bohrung d	Bereich Standardbohrungsdurchmesser für Lagerbestände	Max. Keilnutwellendurchmesser ϕ			Torsionssteifigkeit N·m/rad{kgf·m/rad}	Axiale Federkonstante N/mm{kgf/mm}	A ₁	A ₂
					Standardnabe	Lange Nabe	Nabe mit größ. Durchm.				
NEF02S	19,6 { 2 }	20000	8	14 ~ 25	20	-	25	1,96 × 10 ⁴ { 0,2 × 10 ⁴ }	68,6{ 7,0 }	44,9	-
NEF04S	39,2 { 4 }	20000	8	11 ~ 22	23	23	29	2,45 × 10 ⁴ { 0,25 × 10 ⁴ }	40,2{ 4,1 }	56,9	71,5
NEF10S	98 { 10 }	20000	10	12 ~ 30	32	32	40	8,82 × 10 ⁴ { 0,9 × 10 ⁴ }	58,8{ 6 }	57,4	72
NEF18S	176 { 18 }	18000	12	14 ~ 35	35	35	42	15,7 × 10 ⁴ { 1,6 × 10 ⁴ }	127 { 13 }	65,7	82
NEF25S	245 { 25 }	15000	15	18 ~ 42	42	42	48	25,5 × 10 ⁴ { 2,6 × 10 ⁴ }	157 { 16 }	78,2	94,7
NEF45S	441 { 45 }	13000	15	25 ~ 50	50	50	60	44,1 × 10 ⁴ { 4,5 × 10 ⁴ }	219 { 22,3 }	93,9	112,8
NEF80S	784 { 80 }	12000	15	30 ~ 60	60	60	70	78,4 × 10 ⁴ { 8 × 10 ⁴ }	307 { 31,3 }	107,3	129,5
NEF130S	1270 { 130 }	10000	25	35 ~ 70	74	74	80	14,7 × 10 ⁵ { 15 × 10 ⁴ }	355 { 36,2 }	131,2	159
NEF210S	2060 { 210 }	8000	25	-	83	83	90	22,5 × 10 ⁵ { 23 × 10 ⁴ }	441 { 45 }	144	200,5
NEF340S	3330 { 340 }	7500	45	-	95	95	110	32,3 × 10 ⁵ { 33 × 10 ⁴ }	470 { 48 }	174	237,8
NEF540S	5290 { 540 }	3400	50	-	109	109	120	43,1 × 10 ⁵ { 44 × 10 ⁴ }	549 { 56 }	201,7	252,8
NEF700S	6860 { 700 }	3100	50	-	118	118	130	58,8 × 10 ⁵ { 60 × 10 ⁴ }	588 { 60 }	230,4	278,8

Modell-Nr.	A ₃	B	B _L	E	H	H _L	K	T	Zulässiger Versatz		Gewicht kg	Trägheitsmoment kg·m ²	GD ² {kgf·cm ² }
									Winkelversatz Grad	Axialversatz (Hinweis)			
NEF02S	-	20	-	4,9	32	45	57	11	1	±0,8	0,33	1,23 × 10 ⁻⁴ { 4,9 }	
NEF04S	86,1	25,4	40	6,1	34	50	67,5	15,5	1	±0,8	0,6	2 × 10 ⁻⁴ { 8 }	
NEF10S	86,6	25,4	40	6,6	46	66	81	16	1	±1,0	0,8	6 × 10 ⁻⁴ { 25 }	
NEF18S	98,3	28,7	45	8,3	51	66	93	23	1	±1,2	1,3	13 × 10 ⁻⁴ { 53 }	
NEF25S	111,2	33,5	50	11,2	61	78	104	21	1	±1,4	1,8	22 × 10 ⁻⁴ { 89 }	
NEF45S	131,7	41,1	60	11,7	71	92	126	23	1	±1,6	4,3	56 × 10 ⁻⁴ { 224 }	
NEF80S	151,7	47,8	70	11,7	84	104	143	29,5	1	±1,8	6,9	110 × 10 ⁻⁴ { 440 }	
NEF130S	186,8	57,2	85	16,8	106	129	168	20	1	±2,5	11,5	270 × 10 ⁻⁴ { 1080 }	
NEF210S	257	63,5	120	17,0	118	147	194	32,5	1	±2,7	16,4	520 × 10 ⁻⁴ { 2080 }	
NEF340S	301,6	76,2	140	21,6	137	166	214	19,5	1	±3,3	28,0	880 × 10 ⁻⁴ { 3520 }	
NEF540S	303,9	88,9	140	23,9	156	191	246	24,5	1	±3,8	33	1750 × 10 ⁻⁴ { 7000 }	
NEF700S	327,2	101,6	150	27,2	169	209	276	40	1	±4,0	37	3250 × 10 ⁻⁴ { 13000 }	

- Hinweise
- Zu den Abmessungen für Naben mit größerem Durchmesser und für lange Naben siehe S. 12. Bei der langen Nabe ist die Gesamtlänge größer, weil das Maß "B" größer ist.
 - Alle vorrätigen Modelle besitzen Vorbohrungen. Die Modelle NEF04W bis NEF130W wurden mit Wellenbohrungen in das Lager aufgenommen, die im vorstehenden Bereich des Standardbohrungsdurchmessers für Lagerbestände liegen (neuer JIS-Keil, Standardtyp).
 - Die maximale Drehzahl ist von der Übertragungsleistung der Kupplung abhängig. Eine Auswuchtung wurde nicht vorgenommen.
 - Die Werte für Gewicht, Trägheitsmoment und GD² beziehen sich auf den maximalen Bohrungsdurchmesser (Keilnut). Bei der Nabe mit größerem Durchmesser und bei der langen Nabe sind die nachstehend genannten Werte zu addieren.
 - Der zulässige Axialversatz basiert auf der Annahme, dass der Winkelversatz "0" ist.
 - Überprüfen Sie den Keiloberflächendruck entsprechend Ihren Betriebsbedingungen (siehe S. 23). Beim Nabenmaterial handelt es sich um S45C.

Referenznummernsystem (Beispiel)

NEF18S - N30J X K40E



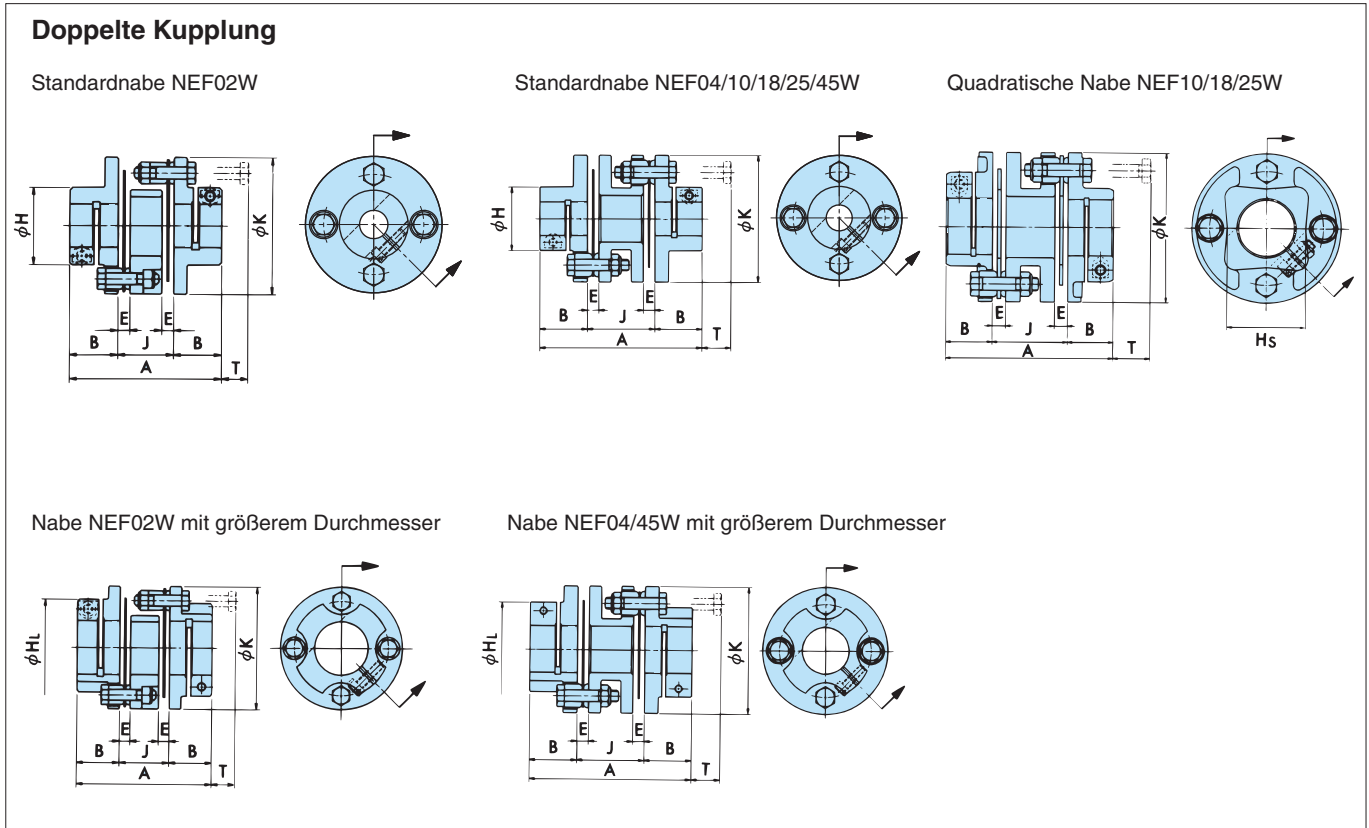
- *1: Kleineren Bohrungsdurchmesser zuerst angeben.
 *2: Raue Bohrung (Symbol "R") zuerst angeben.

NEF-Klemmung: Doppelte Kupplungen

Bei der NEF-Klemmung entsteht durch Festziehen je einer Schraube in den Naben Reibungsschluss mit der Welle.

Im Vergleich zur Power-Lock-Methode (siehe S. 26), bei der ebenfalls der Reibungsschluss genutzt wird, können diese Kupplungen das Axialmaß verringern, so dass weniger Platz für die Montage erforderlich ist.

Doppelte Kupplungen gleichen jede Versatzart aus. Dies gilt auch für einfache Kupplungen, mit Ausnahme des Parallelversatzes.



Doppelte Kupplung

Einheit: mm

Modell-Nr.	Zulässiges Drehmoment N·m{kgf·m}	Max. Drehzahl U/min	Standardbohrungsdurchmesser für Lagerbestände	Bohrungsdurchmesser	Torsionssteifigkeit N·m/rad{kgf·m/rad}	Axiale Federkonstante N/mm{kgf/mm}	A	B
NEF02W	19,6 { 2 }	20000	10, 12, 15, 18, 19, 20, 22, 24, 25	8 ~ 25	1,00 × 10 ⁴ { 0,10 × 10 ⁴ }	34,3 { 3,5 }	63,0	20
NEF04W	39,2 { 4 }	20000	12, 14, 15, 16, 17, 19, 20, 22, 24, 25	10 ~ 26	1,18 × 10 ⁴ { 0,12 × 10 ⁴ }	20,6 { 2,1 }	86,8	25,4
NEF10W	98 { 10 }	20000	15, 18, 20, 24, 25, 28, 30, 35	10 ~ 35	3,92 × 10 ⁴ { 0,4 × 10 ⁴ }	29,4 { 3 }	89,8	25,4
NEF18W	176 { 18 }	18000	19, 22, 25, 28, 30, 32, 35	14 ~ 35	7,84 × 10 ⁴ { 0,8 × 10 ⁴ }	63,7 { 6,5 }	104,4	28,7
NEF25W	245 { 25 }	15000	25, 30, 32, 35, 38, 40, 42	25 ~ 42	12,7 × 10 ⁴ { 1,3 × 10 ⁴ }	78,4 { 8 }	120	33,5
NEF45W	441 { 45 }	13000	30, 38, 40, 42, 45, 50, 55	25 ~ 55	21,6 × 10 ⁴ { 2,2 × 10 ⁴ }	109 { 11,1 }	144,2	41,1

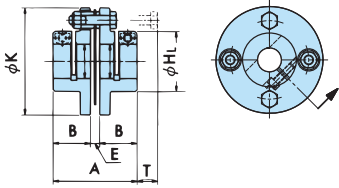
Modell-Nr.	E	H	H _L	H _S	J	K	U	T	Gewicht kg	Trägheitsmoment kg·cm ²	GD ² {kgf·cm ² }	Zulässiger Versatz		
												Winkelversatz Grad	Parallelversatz	Axialversatz
NEF02W	4,9	32	45	–	23	57	–	11	0,45(0,46)	1,68(1,90)	6,72(7,61)	2	0,3	±1,6
NEF04W	6,1	34	50	–	36	67,5	–	15,5	1,28(1,29)	5,2 (5,7)	20,9 (22,7)	2	0,5	±1,6
NEF10W	6,6	46	–	47	39	81	66	16	1,52(1,35)	11,7 (11,0)	46,7 (44,0)	2	0,55	±2,0
NEF18W	8,3	51	–	49	47	93	68	23	2,45(2,24)	24,8 (23,6)	99,1 (94,3)	2	0,6	±2,4
NEF25W	11,2	61	–	60	53	104	78,3	19	3,3 (3,0)	40,8 (38,5)	163 (154)	2	0,7	±2,8
NEF45W	11,7	71	92	–	62	126	–	23	6,9 (7,0)	95,8 (104)	383 (416)	2	0,8	±3,2

- Hinweise
- Die maximale Drehzahl ist von der Übertragungsleistung der Kupplung abhängig. Eine Auswuchtung wurde nicht vorgenommen.
 - Die in Kreisen angegebenen Standardbohrungsdurchmesser für Lagerbestände beziehen sich auf Standardnaben, die Durchmesser in Kästchen auf die quadratische Nabe und die nicht gekennzeichneten Werte auf Naben mit größerem Durchmesser.
 - Die Werte für Gewicht, Trägheitsmoment und GD² beziehen sich auf den maximalen Bohrungsdurchmesser der runden Nabe. Die in Klammern angegebenen Werte für NEF02/04/45 gelten für die Nabe mit größerem Durchmesser. Die in Klammern angegebenen Werte für NEF10/18/15 beziehen sich auf die quadratische Nabe.
 - Der zulässige Axialversatz basiert auf der Annahme, dass der Winkelversatz "0" ist.
 - Bei Kupplungen mit quadratischen Naben verhindert eine U-Mutter, dass sich die Klemmschraube löst. Bei anderen Ausführungen wird eine NYLOCK-Schraube verwendet.

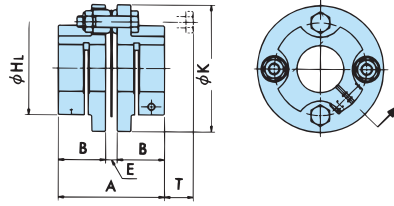
NEF-Klemmung: Einfache Kupplungen

Einfache Kupplung

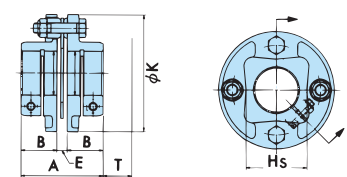
Standardnabe NEF02S/04S/10S/18S/25S/45S



NEF02S/04S/45S mit größerem Durchmesser



Quadratische Nabe NEF10S/18S/25S



Einfache Kupplung

Einheit: mm

Modell-Nr.	Zulässiges Drehmoment N·m{kgf·m}	Max. Drehzahl U/min	Standardbohrungsdurchmesser für Lagerbestände	Bohrungsdurchmesser	Torsionssteifigkeit N·m/rad{kgf·m/rad}	Axiale Federkonstante N/mm{kgf/mm}	A	B
NEF02S	19,6{ 2}	20000	10, 12, 15, 18, 19, 20, 22, 24, 25	8 ~ 25	1,96 × 10 ⁴ {0,2 × 10 ⁴ }	68,6{ 7,0}	44,9	20
NEF04S	39,2{ 4}	20000	12, 14, 15, 16, 17, 19, 20, 22, 24, 25	10 ~ 26	2,45 × 10 ⁴ {0,25 × 10 ⁴ }	40,2{ 4,1}	56,9	25,4
NEF10S	98 {10}	20000	15, 18, 20, 22, 24, 25, 28, 30, 35	10 ~ 35	8,82 × 10 ⁴ {0,9 × 10 ⁴ }	58,8{ 6 }	57,4	25,4
NEF18S	176 {18}	18000	19, 22, 25, 28, 30, 32, 35	14 ~ 35	15,7 × 10 ⁴ {1,6 × 10 ⁴ }	127 {13 }	65,7	28,7
NEF25S	245 {25}	15000	25, 30, 32, 35, 38, 40, 42	25 ~ 42	25,5 × 10 ⁴ {2,6 × 10 ⁴ }	157 {16 }	78,2	33,5
NEF45S	441 {45}	13000	30, 38, 40, 42, 45, 50, 55	25 ~ 55	44,1 × 10 ⁴ {4,5 × 10 ⁴ }	219 {22,3}	93,9	41,1

Modell-Nr.	E	H	HL	Hs	K	U	T	Gewicht kg	Trägheitsmoment kg·cm ²	GD ² {kgf·cm ² }	Zulässiger Versatz	
											Winkelversatz Grad	Axialversatz
NEF02S	4,9	32	45	–	57	–	11	0,33(0,39)	1,23(1,56)	4,9 (6,24)	1	±0,8
NEF04S	6,1	34	50	–	67,5	–	15,5	0,78(0,79)	2,78(3,23)	11,1 (12,9)	1	±0,8
NEF10S	6,6	46	–	47	81	66	16	0,92(0,80)	6,43(5,85)	25,7 (23,4)	1	±1,0
NEF18S	8,3	51	–	49	93	68	23	1,45(1,24)	13,5 (12,2)	54,1 (48,8)	1	±1,2
NEF25S	11,2	61	–	60	104	78,3	19	2,1 (1,8)	23 (20,9)	92 (83,4)	1	±1,4
NEF45S	11,7	71	92	–	126	–	23	4,6 (4,7)	57,5 (65,8)	230 (263)	1	±1,6

Hinweise 1. Die maximale Drehzahl ist von der Übertragungsleistung der Kupplung abhängig.

Eine Auswuchtung wurde nicht vorgenommen.

2. Die in Kreisen angegebenen Standardbohrungsdurchmesser für Lagerbestände beziehen sich auf Standardnaben, die Durchmesser in Kästchen auf die quadratische Nabe und die nicht gekennzeichneten Werte auf Naben mit größerem Durchmesser.

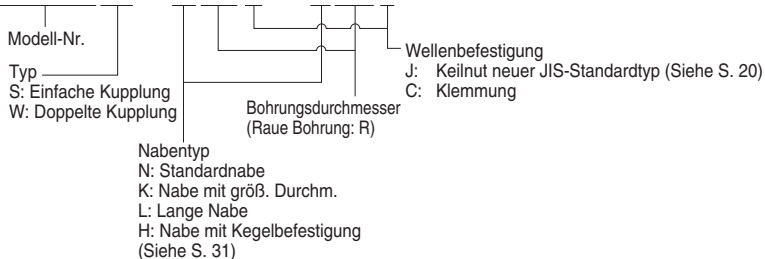
3. Die Werte für Gewicht, Trägheitsmoment und GD² beziehen sich auf den maximalen Bohrungsdurchmesser der runden Nabe. Die in Klammern angegebenen Werte für NEF02/04/45 gelten für die Nabe mit größerem Durchmesser. Die in Klammern angegebenen Werte für NEF10/18/15 beziehen sich auf die quadratische Nabe.

4. Der zulässige Axialversatz basiert auf der Annahme, dass der Winkelversatz "0" ist.

5. Bei Kupplungen mit quadratischen Naben verhindert eine U-Mutter, dass sich die Klemmschraube löst. Bei anderen Ausführungen wird eine NYLOCK-Schraube verwendet.

Referenznummernsystem (Beispiel)

NEF18W - N25C X B30C



*1: Kleineren Bohrungsdurchmesser zuerst angeben.

*2: Rauhe Bohrung (Symbol "R") zuerst angeben.

NEF-Klemmung

Klemmmoment

Zur Befestigung auf einer Welle muss die Klemmschraube mit einem Drehmomentschlüssel mit dem nachstehend angegebenen korrekten Drehmoment angezogen werden. Je nach Schraubengröße und Bohrungsdurchmesser kann das Klemmmoment geringer sein als das zulässige Drehmoment der Kupplung. In diesem Fall entspricht das Klemmmoment dem Übertragungsmoment der Kupplung. Gehen Sie daher bei der Auswahl des Drehmoments umsichtig vor.

Klemmwellenbohrungsdurchmesser und Drehmoment

Modell-Nr.	Bohrungsdurchmesser ϕ mm	10	11	12	14	15	16	17	18	19	20	22	24	25	28	30	32	35
NEF02	Schraubengröße	M4	M4	M4	M4	M4	M4	M4	M4	M4	M4	M4	M4	M4				
	Anzugsmoment N·m {kgf·m}	4,02 {0,41}	4,02 {0,41}	4,02 {0,41}	4,02 {0,41}	4,02 {0,41}	4,02 {0,41}	4,02 {0,41}	4,02 {0,41}	4,02 {0,41}	4,02 {0,41}	4,02 {0,41}	4,02 {0,41}	4,02 {0,41}				
	Übertragungsmoment N·m {kgf·m}	18,6 {1,90}	19,6 {2,00}	19,6 {2,00}	19,6 {2,00}	19,6 {2,00}	19,6 {2,00}	19,6 {2,00}	19,6 {2,00}	19,6 {2,00}	19,6 {2,00}	19,6 {2,00}	19,6 {2,00}	19,6 {2,00}				
NEF04	Schraubengröße			M4	M4	M4	M4	M4	M4	M4	M4	M4	M4	M4				
	Anzugsmoment N·m {kgf·m}			4,02 {0,41}	4,02 {0,41}	4,02 {0,41}	4,02 {0,41}	4,02 {0,41}	4,02 {0,41}	4,02 {0,41}	4,02 {0,41}	4,02 {0,41}	4,02 {0,41}	4,02 {0,41}				
	Übertragungsmoment N·m {kgf·m}			17,6 {1,8}	30,1 {3,07}	34,3 {3,5}	37,2 {3,8}	39,2 {4,0}	39,2 {4,0}	39,2 {4,0}	39,2 {4,0}	39,2 {4,0}	39,2 {4,0}	39,2 {4,0}				
NEF10	Schraubengröße					M6	M6	M6	M6	M6	M6	M6	M6	M6	M6	M6	M6	M5
	Anzugsmoment N·m {kgf·m}					13,7 {1,40}	13,7 {1,40}	13,7 {1,40}	13,7 {1,40}	13,7 {1,40}	13,7 {1,40}	13,7 {1,40}	13,7 {1,40}	13,7 {1,40}	13,7 {1,40}	13,7 {1,40}	13,7 {1,40}	8,33 {0,85}
	Übertragungsmoment N·m {kgf·m}					85 {8,68}	94 {9,60}	98 {10,0}	98 {10,0}	98 {10,0}	98 {10,0}	98 {10,0}	98 {10,0}	98 {10,0}	98 {10,0}	98 {10,0}	98 {10,0}	98 {10,0}

Modell-Nr.	Bohrungsdurchmesser ϕ mm	15	16	17	18	19	20	22	24	25	28	30	32	35	38	40	42	45	48	50	52	55
NEF18	Schraubengröße	M6	M6	M6	M6	M6	M6	M6	M6	M6	M6	M6	M6	M6								
	Anzugsmoment N·m {kgf·m}	13,7 {1,40}	13,7 {1,40}	13,7 {1,40}	13,7 {1,40}	13,7 {1,40}	13,7 {1,40}	13,7 {1,40}	13,7 {1,40}	13,7 {1,40}	13,7 {1,40}	13,7 {1,40}	13,7 {1,40}	13,7 {1,40}								
	Übertragungsmoment N·m {kgf·m}	68 {6,97}	83 {8,45}	90 {9,18}	100 {10,2}	109 {11,1}	113 {11,5}	126 {12,9}	136 {13,9}	143 {14,6}	176 {18,0}	176 {18,0}	176 {18,0}	176 {18,0}								
NEF25	Schraubengröße									M8	M8	M8	M8	M8	M6	M6	M6					
	Anzugsmoment N·m {kgf·m}									34,3 {3,50}	34,3 {3,50}	34,3 {3,50}	34,3 {3,50}	34,3 {3,50}	13,7 {1,40}	13,7 {1,40}	13,7 {1,40}					
	Übertragungsmoment N·m {kgf·m}									245 {25,0}	245 {25,0}	245 {25,0}	245 {25,0}	245 {25,0}	230 {24,4}	239 {25,0}	245 {25,0}					
NEF45	Schraubengröße											M8	M8	M8	M8	M8	M8	M8	M8	M8	M8	M8
	Anzugsmoment N·m {kgf·m}											34,3 {3,50}	34,3 {3,50}	34,3 {3,50}	34,3 {3,50}	34,3 {3,50}	34,3 {3,50}	34,3 {3,50}	34,3 {3,50}	34,3 {3,50}	34,3 {3,50}	34,3 {3,50}
	Übertragungsmoment N·m {kgf·m}											363 {37,0}	372 {38,0}	393 {40,1}	416 {42,4}	429 {43,8}	440 {44,9}	441 {45,0}	441 {45,0}	441 {45,0}	441 {45,0}	441 {45,0}

Zahlen in Fettdruck beziehen sich auf vorrätige Produkte.

● Empfohlene Wellenbohrungstoleranz der Klemmnabe = h7

* Hinweis: Für den Bohrungsdurchmesser 35 ist die empfohlene Wellenbohrungstoleranz (+0,010 bis 0) oder (+0,010 bis -0,015).

ECHT-FLEX-Kupplung mit Kegelbefestigung

Kombination aus ECHT-Flex-Kupplung und Power-Lock

Bei der ECHT-Flex-Kupplung von Tsubaki handelt es sich um eine flexible Kupplung mit herausragenden Eigenschaften, die mit dem deutschen Wort *echt* benannt wurde. Die Kupplung zeichnet sich durch ihr hohes Drehmoment und die kompakte Bauweise aus; erreicht wird dies durch eine speziell entwickelte Nabe, die die Konizitätstechnologie unserer Power-Lock®-Serie nutzt.

Diese Kupplung erfüllt den zunehmenden Bedarf an Komponenten, die für Servoantriebe geeignet sind.

Modelle



1. Kompakt

Die speziell entwickelte konische Nabe verringert die Gesamtlänge um bis zu 37 Prozent.

2. Hohes Drehmoment

Die erhöhte Klemmkraft ist auf das zulässige Kupplungsmoment für alle Standard-Wellenbohrungsdurchmesser abgestimmt. Selbst im kleinen Durchmesserbereich treten keine Drehmomentverluste auf.

3. Großer Bohrungsbereich

Unser auf acht Produktausführungen und 708 Wellendurchmessern basierendes Standardsortiment bietet eine große Auswahl für vielfältige Einsatzzwecke.

4. Austauschbar

Die Konstruktion des Scheibenklemmelements ist auf die verschiedenen Produkte abgestimmt, so dass es für Naben mit Keilnutwellenbohrung, für Klemmnaben und für lange Distanzelemente anderer Serien verwendet werden kann. Ein- und Ausbau können mühelos vom Kunden vorgenommen werden.

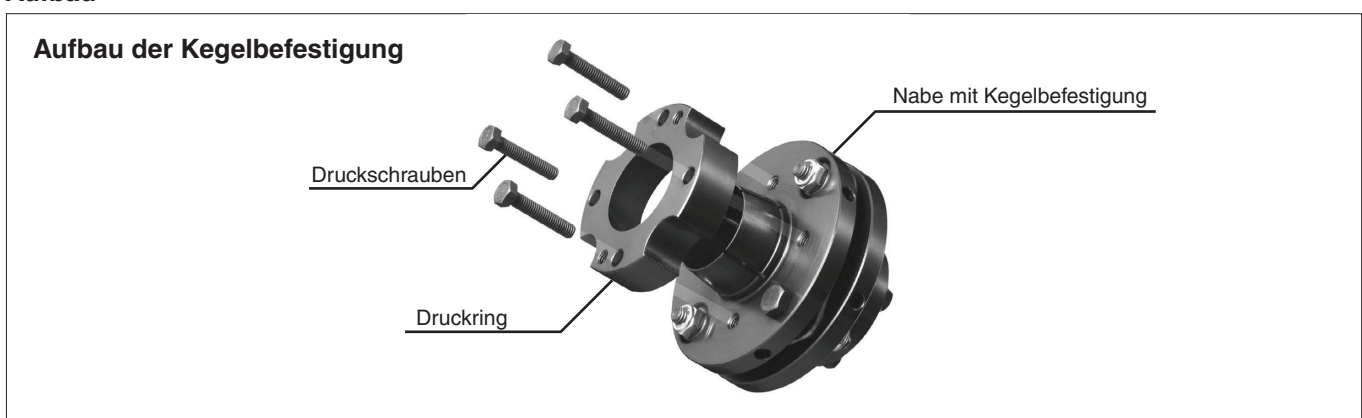
5. Hohe Torsionssteifigkeit

Die mit Hilfe der Finite-Elemente-Methode optimierte Scheibengeometrie bietet sowohl hohe Torsionssteifigkeit als auch Flexibilität.

6. Umweltfreundlich

Diese mit begrenzten Ressourcen und geringem Energieverbrauch hergestellten Kupplungen haben ein um 37 Prozent niedrigeres Gewicht und um 26 Prozent kleineres Trägheitsmoment. Alle Produkte erfüllen die Anforderungen der RoHS-Richtlinien und enthalten keine schädlichen Stoffe.

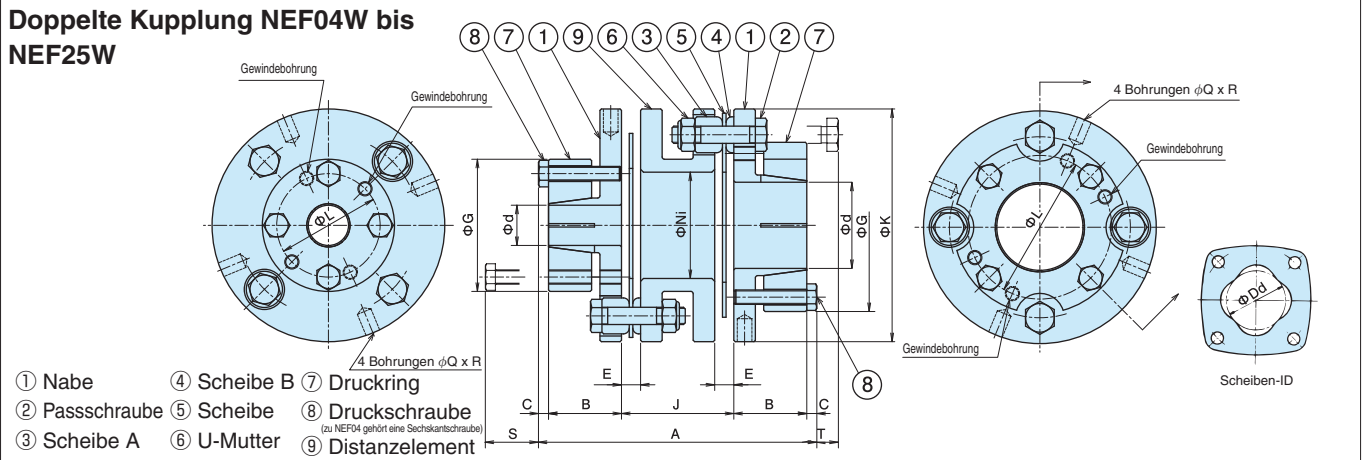
Aufbau



Serie NEF mit Kegelbefestigung

Doppelte NEF-Kupplung: Nabe mit Kegelbefestigung

Doppelte Kupplung NEF04W bis NEF25W



Einheit: mm

Modell-Nr.	Zulässiges Drehmoment N·m{kgf·m}	Max. Drehzahl U/min	Min. Wellenbohrungsdurchmesser	Max. Wellenbohrungsdurchmesser	Torsionssteifigkeit N·m/rad {0,4x10 ⁴ }	Axiale Federkonstante N/mm{kgf/mm}	Zulässiger Versatz			Gewicht kg	Trägheitsmoment kg·cm ²	GD ² {kgf·cm ² }
							Winkelversatz Grad	Parallelversatz	Axialversatz			
NEF04W	39,2{4}	20000	10	22	1,18x10 ⁴ {0,12x10 ⁴ }	20,6{2,1}	2	0,5	±1,6	1,0	5,36x10 ⁴	21
NEF10W	98{10}	20000	14	35	3,92x10 ⁴ {0,4x10 ⁴ }	29,4{3,0}	2	0,55	±2,0	1,5	12,8x10 ⁴	51
NEF18W	176{18}	18000	15	38	7,84x10 ⁴ {0,8x10 ⁴ }	63,7{6,5}	2	0,6	±2,4	2,3	26,0x10 ⁴	104
NEF25W	245{25}	15000	24	50	12,7x10 ⁴ {1,3x10 ⁴ }	78,4{8,0}	2	0,7	±2,8	2,9	42,4x10 ⁴	170

Modell-Nr.	A	B	K	E	C	d	G	L	Ni	Dd	Q	R	J	S	T
NEF04W	88	22	67,5	6,1	4	10·11·12·14·15·16 17·18·19·20·22	42	34	25	29	5,1	8	36	21	15,4
NEF10W	96,8	25,4	81	6,6	3,5	14·15·16·17·18·19·20	46	36	37	37	5,1	8	39	26	12,5
						22·24·25·28	53	43							
						30·32·35	60	50							
NEF18W	109	27	93	8,3	4	15·16·17·18·19·20·22	49	37	38	39	6,2	10	47	26	20,7
						24·25·28·30	58	46							
						32·35·38	66	54							
NEF25W	122	30,5	104	11,2	4	24·25·28·30·32	60	48	47	45	6,2	10	53	31	20
						35·38·40·42	70	56							
						45·48·50	78	66							

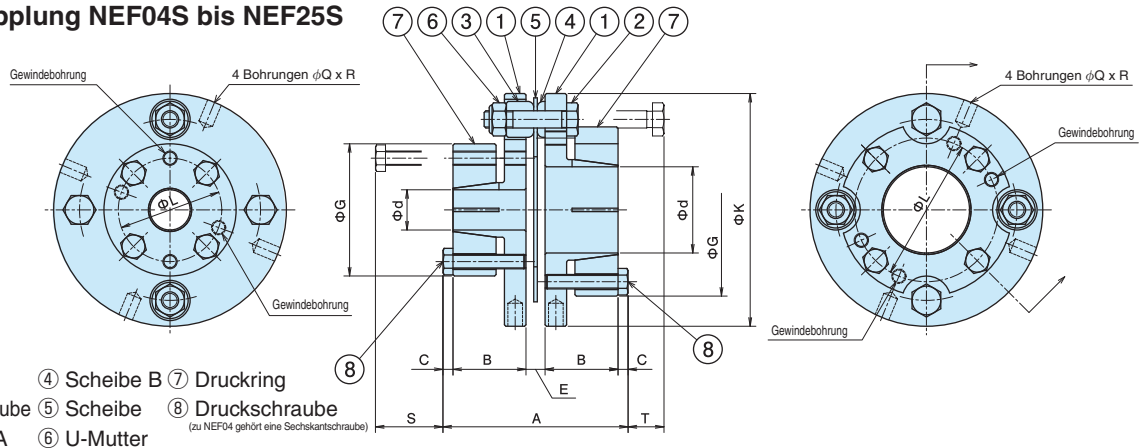
- Hinweise
- Bei der maximalen Drehzahl ist die dynamische Auswuchtung nicht berücksichtigt.
 - Die Werte für Gewicht, Trägheitsmoment und GD² beziehen sich auf den maximalen Wellenbohrungsdurchmesser.
 - Jeder zulässige Versatz beruht auf der Annahme, dass die beiden anderen Versatzwerte 0 (null) sind.
 - Die Standard-Wellenbohrungsdurchmesser sind in der nachstehenden Tabelle angegeben.
 - Die empfohlene Toleranz für die Montage auf Wellen ist h7. Wellenbohrungen mit einem Durchmesser von 35 mm können auch Servomotorenwellen mit einer Toleranz von 0 bis +0,010 aufnehmen.
 - Diese Serie kann auch mit anderen Wellenklemmelementen, wie Keile und Klemmvorrichtungen, verwendet werden.

Standard-Wellenbohrungsdurchmesser

Größe	Druckschraubengröße	Anzugsmoment N·m{kgf·m}	Standard-Wellenbohrungsdurchmesser (mm)																						
			10	11	12	14	15	16	17	18	19	20	22	24	25	28	30	32	35	38	40	42	45	48	50
NEF04	M4	3,0{0,3}	●	●	●	●	●	●	●	●	●	●													
NEF10	M5	4,9{0,5}				●	●	●	●	●	●	●	●	●	●	●	●	●							
NEF18	M6	9,8{1,0}					●	●	●	●	●	●	●	●	●	●	●	●	●						
NEF25	M6	9,8{1,0}											●	●	●	●	●	●	●	●	●	●	●	●	●

Einfache NEF-Kupplung: Nabe mit Kegelbefestigung

Einfache Kupplung NEF04S bis NEF25S



Einheit: mm

Modell-Nr.	Zulässiges Drehmoment N·m{kgf·m}	Max. Drehzahl U/min	Min. Wellenbohrungs- durchmesser	Max. Wellenbohrungs- durchmesser	Torsionssteifigkeit N·m/rad {kgf·m/rad}	Axiale Federkonstante N/mm{kgf/mm}	Zulässiger Versatz			Gewicht kg	Trägheitsmoment kg·cm ²	GD ² {kgf·cm ² }
							Winkelversatz Grad	Parallelversatz	Axialversatz			
NEF04S	39,2{4}	20000	10	22	2,45×10 ⁴ {0,25×10 ⁴ }	40,2{4,1}	1	—	±0,8	0,6	2,94×10 ⁴	12
NEF10S	98{10}	20000	14	35	8,8×10 ⁴ {0,9×10 ⁴ }	58,8{6,0}	1	—	±1,0	0,9	7,30×10 ⁴	29
NEF18S	176{18}	18000	15	38	15,7×10 ⁴ {1,6×10 ⁴ }	127{13}	1	—	±1,2	1,3	14,2×10 ⁴	57
NEF25S	245{25}	15000	24	50	25,5×10 ⁴ {2,6×10 ⁴ }	157{16}	1	—	±1,4	1,7	23,5×10 ⁴	94

Modell-Nr.	A	B	K	E	C	d	G	L	Dd	Q	R	S	T
NEF04S	58,1	22	67,5	6,1	4	10·11·12·14·15·16 17·18·19·20·22	42	34	29	5,1	8	21	15,4
NEF10S	64,4	25,4	81	6,6	3,5	14·15·16·17·18·19·20	46	36	37	5,1	8	26	12,5
						22·24·25·28	53	43					
NEF18S	70,3	27	93	8,3	4	30·32·35	60	50	39	6,2	10	26	20,7
						15·16·17·18·19·20·22	49	37					
NEF25S	80,2	30,5	104	11,2	4	24·25·28·30	58	46	45	6,2	10	31	20
						32·35·38	66	54					
						24·25·28·30·32	60	48					
						35·38·40·42	70	56					
						45·48·50	78	66					

- Hinweise
- Bei der maximalen Drehzahl ist die dynamische Auswuchtung nicht berücksichtigt.
 - Die Werte für Gewicht, Trägheitsmoment und GD² beziehen sich auf den maximalen Wellenbohrungsdurchmesser.
 - Jeder zulässige Versatz beruht auf der Annahme, dass die beiden anderen Versatzwerte 0 (null) sind.
 - Die Standard-Wellenbohrungsdurchmesser sind in der Tabelle auf der vorherigen Seite unten angegeben.
 - Die empfohlene Toleranz für die Montage auf Wellen ist h7. Wellenbohrungen mit einem Durchmesser von 35 mm können auch Servomotorenwellen mit einer Toleranz von 0 bis +0,010 aufnehmen.
 - Diese Serie kann auch mit anderen Wellenklemmelementen, wie Keile und Klemmvorrichtungen, verwendet werden.

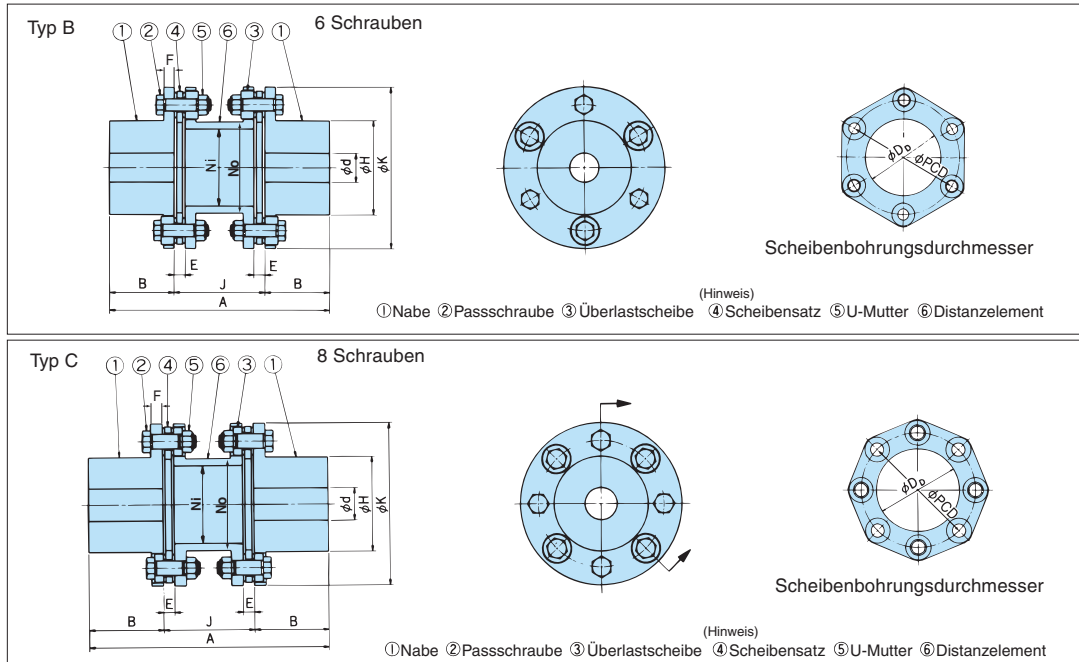
Referenznummernsystem (Beispiel)

NEF18 S - H 20 X H 35



Serie NEH: Große doppelte Kupplungen

Große doppelte Kupplungen der Serie NEH können für die Momente von bis zu 176400 N·m {18000 kgf·m} eingesetzt werden.



Hinweis: Der Scheibensatz besteht aus Scheibe, Buchse und Bund (siehe S. 5).

Einheit: mm

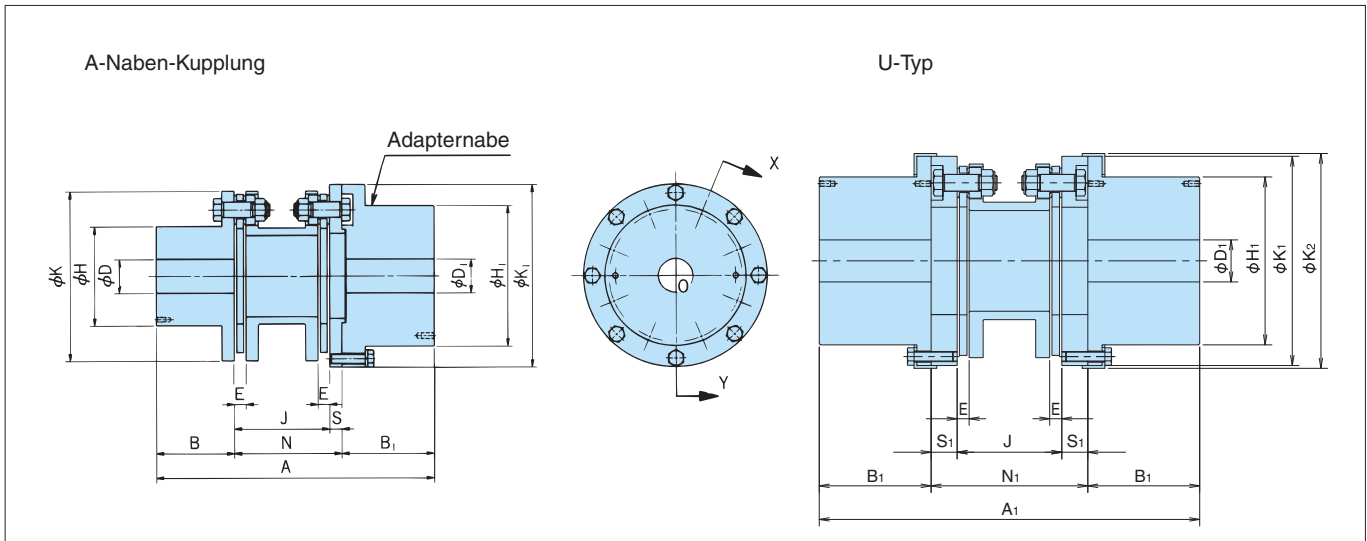
Modell-Nr.	Typ (Anzahl Schrauben)	Zulässiges Drehmoment N·m{kgf·m}	Max. Drehzahl U/min	Raue Bohrung d	Max.		Torsionssteifigkeit N·m/rad{kgf·m/rad}	Axiale Federkonstante N/mm{kgf/mm}
					Wellendurchmesser ϕ	Keilnutbohrung		
NEH 09W	B (6)	8820{ 900}	5000	70	111		$51,9 \times 10^3$ { $5,3 \times 10^3$ }	627{ 64}
NEH 14W	C (8)	13700{ 1400}	4700	70	111		$84,3 \times 10^3$ { $8,6 \times 10^3$ }	1380{141}
NEH 20W	C (8)	19600{ 2000}	4300	75	133		$12,7 \times 10^4$ { $1,3 \times 10^3$ }	1370{140}
NEH 30W	C (8)	29400{ 3000}	3900	75	152		$20,6 \times 10^4$ { $2,1 \times 10^3$ }	1700{183}
NEH 41W	C (8)	40200{ 4100}	3700	120	165		$25,5 \times 10^4$ { $2,6 \times 10^3$ }	1880{192}
NEH 55W	C (8)	53900{ 5500}	3600	130	187		$35,3 \times 10^4$ { $3,6 \times 10^3$ }	2087{213}
NEH 70W	C (8)	68600{ 7000}	3400	150	205		$44,7 \times 10^4$ { $4,6 \times 10^3$ }	1920{196}
NEH 90W	C (8)	88200{ 9000}	3100	150	231		$58,2 \times 10^4$ { $5,9 \times 10^3$ }	2078{212}
NEH110W	C (8)	107800{11000}	2900	190	254		$73,8 \times 10^4$ { $7,5 \times 10^3$ }	2038{208}
NEH135W	C (8)	132300{13500}	2700	190	263		$94,6 \times 10^4$ { $9,7 \times 10^3$ }	2254{230}
NEH150W	C (8)	147000{15000}	2500	210	275		$10,0 \times 10^5$ { $10,2 \times 10^3$ }	2450{250}
NEH180W	C (8)	176400{18000}	2400	210	289		$12,2 \times 10^5$ { $12,4 \times 10^3$ }	2666{272}

Modell-Nr.	PCD	A	B	E	F	H	J	K	D _D	N _i	N _o	Zulässiger Versatz			Gewicht kg	Trägheitsmoment kg·cm ²	GD ² {kgf·cm ² }
												Winkelversatz Grad	Parallelversatz	Axialversatz			
NEH 09W	215	375	110	19,0	18	161	155	276	144	138	156	1,4	1,1	±3,2	55	5000	{ 20000}
NEH 14W	215	409	127	19,0	20	161	155	276	155	132	156	1	1,1	±2,1	61	5500	{ 22000}
NEH 20W	247	463	146	19,0	23	193	171	308	178	160	186	1	1,3	±2,4	85	10300	{ 41000}
NEH 30W	279	517	165	21,5	25,5	218	187	346	201	180	210	1	1,4	±2,8	125	18500	{ 74000}
NEH 41W	304	566	171	24,0	28	240	224	375	218	198	230	1	1,7	±2,8	172	29300	{ 117000}
NEH 55W	355	720	225	29,5	35	272	270	445	252	228	260	1	2,0	±3,6	293	64800	{ 259000}
NEH 70W	381	768	247	31,3	35	297	274	470	275	249	285	1	2,1	±3,8	344	90800	{ 363000}
NEH 90W	419	843	278	32,0	39	334	287	511	304	280	320	1	2,2	±4,3	456	144000	{ 574000}
NEH110W	457	902	305	32,5	42	364	292	556	343	296	340	1	2,2	±4,8	575	215000	{ 859000}
NEH135W	482	945	317	34,0	47	382	311	587	350	312	360	1	2,4	±5,0	696	290000	{ 1159000}
NEH150W	508	1005	331	34,5	49	399	343	629	368	325	375	1	2,6	±5,6	826	390000	{ 1559000}
NEH180W	533	1050	347	35,5	53	419	356	654	380	340	390	1	2,8	±5,7	954	506000	{ 2023000}

- Hinweise
- Alle Größen werden nach Kundenwunsch angefertigt.
 - Die maximale Drehzahl ist von der Übertragungsleistung der Kupplung abhängig.
Eine Auswuchtung wurde nicht vorgenommen. Wenden Sie sich an uns, um die Auswuchtung für hohe Drehzahlen anzupassen.
 - Die Werte für Gewicht, Trägheitsmoment und GD² beziehen sich auf den maximalen Bohrungsdurchmesser (Keilnut).
 - Distanzelemente mit einer vom Standardmaß abweichenden Länge können auch angefertigt werden. Zu Details zur langen doppelten Kupplung siehe S. 22.
 - Der zulässige Axialversatz basiert auf der Annahme, dass der Winkelversatz "0" ist.
 - Überprüfen Sie den Keiloberflächendruck entsprechend Ihren Betriebsbedingungen (siehe S. 23). Beim Nabenmaterial handelt es sich um S45C.

Einseitige Adapternabenkupplung (A-Naben-Kupplung)/Doppelte Unit-Scheibenkupplung (U-Kupplung)

Die Kupplung der Serie NEH mit Adapternabe hat einen größeren Bohrungsdurchmesser als die Standardnabe. Bei der U-Kupplung kann das Distanzelement ein- und ausgebaut werden, ohne dass die Scheibenverbindung zerlegt werden muss.



Einheit: mm

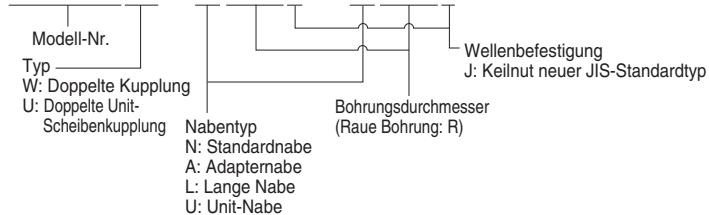
Modell-Nr.	Zulässiges Drehmoment N·m {kgf·m}	Max. Drehzahl U/min	Standardnabe		Adapternabe		Torsionssteifigkeit N·m/rad {kgf·m/rad}	Axiale Federkonstante N/mm {kgf/mm}	A	A ₁	B	B ₁	E	H	H ₁
			Raue Bohrung	Max. Wellendurchmesser φ D	Raue Bohrung	Max. Wellendurchmesser φ D ₁									
NEH09W(U)	8820 { 900}	5000	70	111	50	158	5,19 × 10 ⁶ {5,3 × 10 ⁶ }	627 { 64}	435	535	110	152	19	161	228
NEH14W(U)	13700 {1400}	4700	70	111	55	158	8,43 × 10 ⁶ {8,6 × 10 ⁶ }	1380 {141}	452	531	127	150	19	161	228
NEH20W(U)	19600 {2000}	4300	75	133	65	182	1,27 × 10 ⁷ {1,3 × 10 ⁶ }	1370 {140}	491	565	146	151	19	193	264
NEH30W(U)	29400 {3000}	3900	75	152	75	206	2,06 × 10 ⁷ {2,1 × 10 ⁶ }	1790 {183}	577,5	680	165	200	21,5	218	300
NEH41W(U)	40200 {4100}	3700	120	165	80	224	2,55 × 10 ⁷ {2,6 × 10 ⁶ }	1880 {192}	653	790	171	230	24	240	324

Modell-Nr.	J	K	K ₁	K ₂	N	N ₁	S	S ₁	Zulässiger Versatz			Gewicht kg		Trägheitsmoment kg·cm ²		GD ² {kgf·cm ² }	
									Winkelversatz Grad	Parallelversatz	Axialversatz	A	U	A	U	A	U
NEH09W(U)	155	276	297	313	173	231	18	38	1,4	1,1	±3,2	81	108	0,85	1,2	{ 3,4}	{ 4,8}
NEH14W(U)	155	276	297	313	175	231	20	38	1	1,1	±2,1	88	115	0,93	1,3	{ 3,7}	{ 5,2}
NEH20W(U)	171	308	334	344	194	263	23	46	1	1,3	±2,4	120	155	1,68	2,33	{ 6,7}	{ 9,3}
NEH30W(U)	187	346	374	384	212,5	280	25,5	46,5	1	1,4	±2,8	177	230	3,05	4,23	{12,2}	{16,9}
NEH41W(U)	224	375	422	438	252	330	28	52	1	1,7	±2,8	248	325	5,05	7,2	{20,2}	{28,8}

- Hinweise 1. Alle Größen werden nach Kundenwunsch angefertigt.
2. Fragen Sie uns nach Zeichnungen, wenn Sie eine Bestellung vornehmen wollen.

Referenznummernsystem (Beispiel)

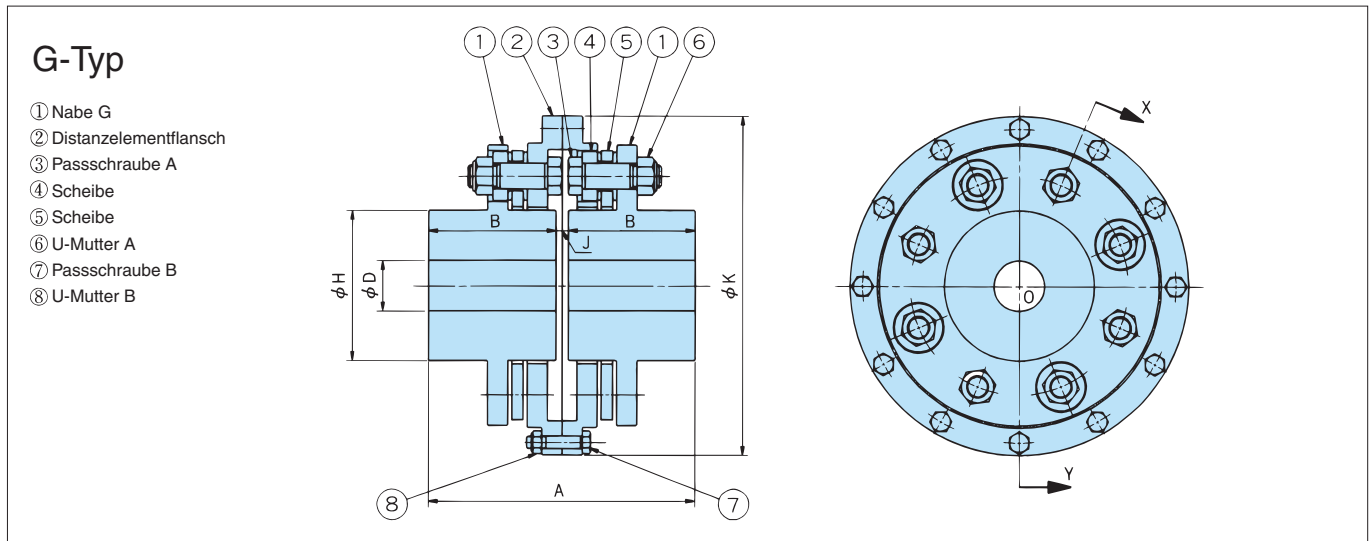
NEH14W - N100J X A120J



- *1: Kleineren Bohrungsdurchmesser zuerst angeben.
*2: Raue Bohrung (Symbol "R") zuerst angeben.
*3: U-Kupplungen den nicht mit Kupplungen mit Adapternabe (A-Kupplungen) kombiniert werden.

Serie NEF: Mit Zahnkupplung (G-Kupplung) kompatible Kupplungen

Aufgrund der Verringerung des Abstands zwischen den Stirnflächen der Naben (Maß "D") hat die G-Kupplung der Serie NEF-G dieselbe Gesamtlänge und Nabenlänge wie Standardzahnkupplungen. Daher sind G-Kupplungen und Standardzahnkupplungen uneingeschränkt untereinander austauschbar. Da keine Schmierung erforderlich ist und keine Arbeitskosten anfallen, eignen sich die G-Kupplungen auch ideal für TPM.



Einheit: mm

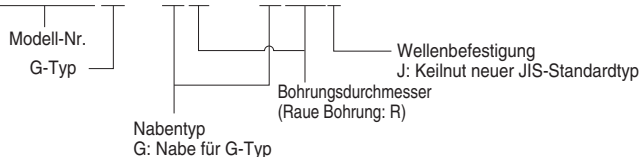
Modell-Nr.	Zulässiges Drehmoment N·m {kgf·m}	Max. Drehzahl U/min	Max. Wellendurchmesser D	A	B	H	J	K	Entsprechende Zahnkupplung		
									JIS- Modell	Max. Wellendurchmesser ϕ	Drehmoment N·m {kgf·m}
NEF 45G	441 { 45}	5000	32	88	40	47	8	161	100	25	196 { 20}
NEF 80G	784 { 80}	5000	40	98	45	57	8	184	112	32	392 { 40}
NEF130G	1270 { 130}	5000	48	108	50	69	8	207	125	40	784 { 80}
NEF210G	2060 { 210}	5000	55	134	63	80	8	245	140	50	1230 { 125}
NEF340G	3330 { 340}	5000	65	170	80	93	10	264	160	63	1760 { 180}
NEF540G	5290 { 540}	3400	75	190	90	106	10	306	180	71	2450 { 250}
NEF700G	6860 { 700}	3100	80	210	100	116	10	342	200	80	3480 { 355}
NEH 09G	8820 { 900}	3500	95	236	112	140	12	334	224	90	4900 { 500}
NEH 14G	13700 {1400}	3500	105	262	125	147	12	334	250	100	6960 { 710}
NEH 20G	19600 {2000}	3000	120	294	140	171	14	378	280	125	11000 {1120}
NEH 30G	29400 {3000}	2800	136	334	160	197	14	416	315	140	15700 {1600}
NEH 41G	40200 {4100}	2500	149	376	180	213	16	462	355	160	24500 {2500}

Hinweise 1. Alle Größen werden nach Kundenwunsch angefertigt.

2. Fragen Sie uns nach Zeichnungen, wenn Sie eine Bestellung vornehmen wollen. (Bei NEF45G/80G/130G/210G/540G/700G stehen die Passschrauben aus den Stirnflächen der Naben hervor.)

Referenznummernsystem (Beispiel)

NEF45G - GR X G30J



SONSTIGE KUPPLUNGSTYPEN

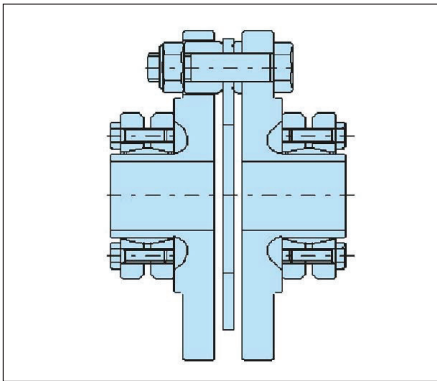
● Umweltbeständig (Kupplung aus chemisch vernickeltem Stahl und Edelstahl)

Die Scheibe dieser Kupplungen besteht aus Edelstahl. Andere Teile können zum Korrosionsschutz bei Bedarf chemisch vernickelt oder aus Edelstahl hergestellt werden. Fragen Sie uns nach Zeichnungen.

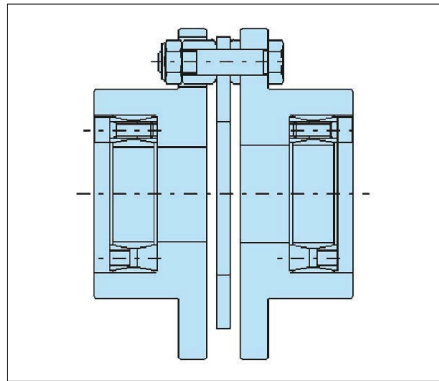
● Verschiedene Power-Lock-Kupplungen

Bei Verwendung in Verbindung mit unterschiedlichen Power-Lock-Kupplungen für Wellenklemmung geeignet.

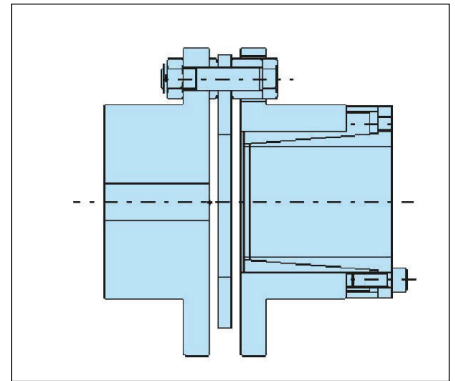
① Bei Power-Lock-Kupplungen der Serie SL kann die Klemmung von außerhalb der Nabe aus erfolgen.



② Die Power-Lock-Kupplung der Serie AS kann das Axialmaß verringern.



③ Die Power-Lock-Kupplung der Serie TF kann Wellen mit größerem Durchmesser verbinden.

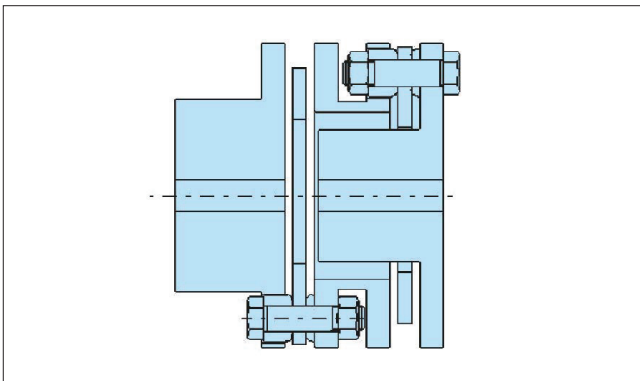


Neben den vorgenannten sind weitere Power-Lock-Kupplungen verfügbar. Fragen Sie uns nach Zeichnungen.

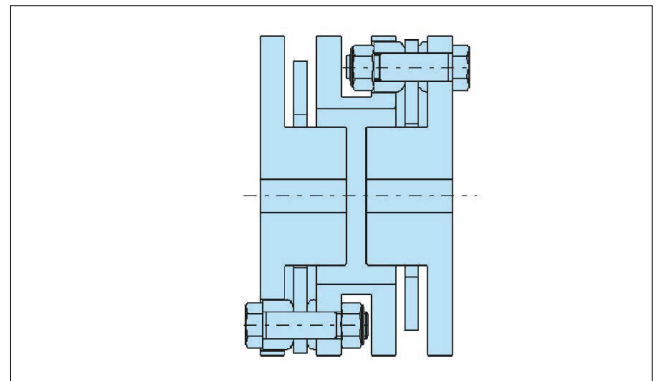
● Kupplung mit einer bzw. zwei nach innen versetzten Naben

Doppelte Kupplungen werden empfohlen, wenn die Gesamtlänge der Kupplung kürzer sein soll.

① Kupplung mit einer nach innen versetzten Nabe
Wird eine Nabe innen montiert, kann das Axialmaß verringert werden.



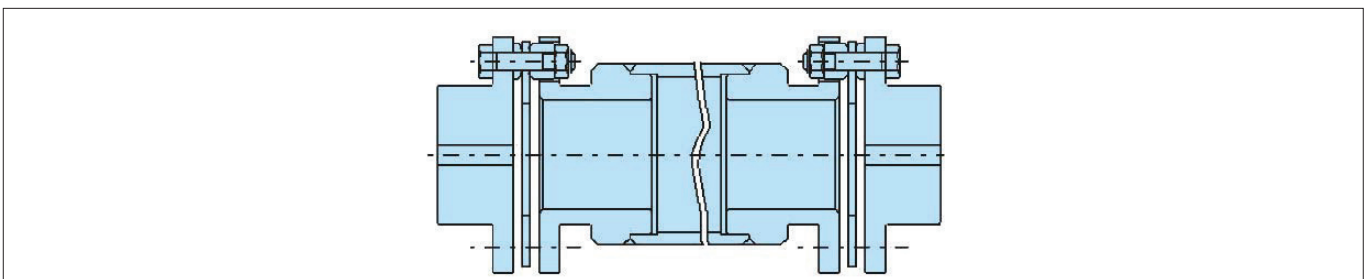
② Kupplung mit zwei nach innen versetzten Naben
Werden beide Nabe innen montiert, kann das Axialmaß noch weiter verringert werden.



● Lange doppelte Hochgeschwindigkeitskupplung

Wird eine lange doppelte Kupplung bei hohen Drehzahlen eingesetzt, muss in der Regel die kritische Drehzahl berücksichtigt werden, um zu vermeiden, dass ein Resonanzpunkt erreicht wird (siehe S. 9).

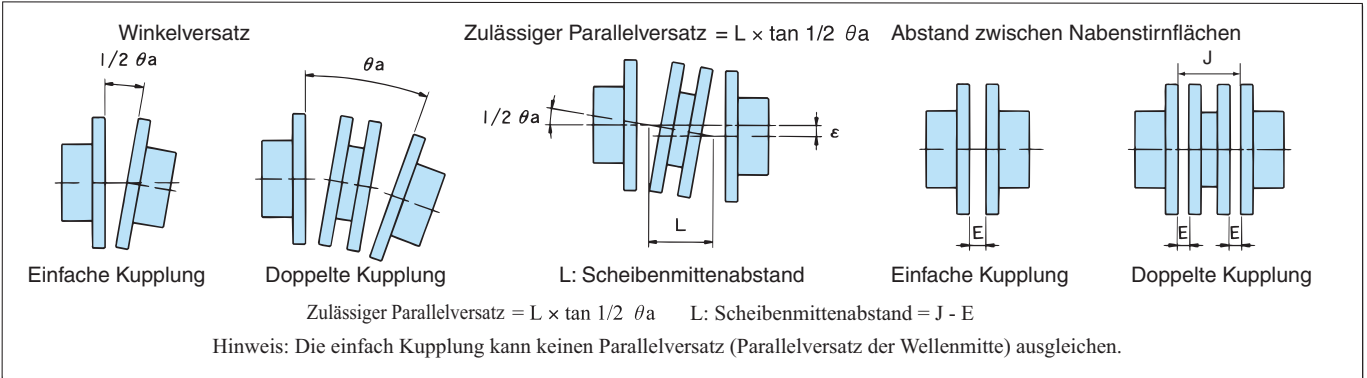
Um den kritischen Drehzahlbereich zu vermeiden, kann eine größere Kupplung ausgewählt werden. Stellt die Auswahl einer größeren Kupplung keine Alternative dar, können Kupplungen mit schwererem Distanzelement angefertigt werden, wie nachstehend gezeigt.



Zentrierung

① Einfache und doppelte Kupplungen

Je genauer die erste Zentrierung der Kupplung vorgenommen wird, um so weniger wird sie während des Betriebs belastet. Verschleiß des Wellenlagers, Vertiefungen in der Montagefläche und durch Temperaturen und Vibrationen geänderte Betriebsbedingungen können die Lebensdauer der Kupplung und Ihrer Anlage verkürzen. Führen Sie eine präzise Zentrierung durch und nehmen Sie regelmäßige Einstellungen gemäß dem nachstehenden Verfahren vor.



Der zulässige Winkelversatz, Parallelversatz und Abstand zwischen den Stirnflächen der Naben stehen in Wechselbeziehung zueinander. Wenn ein Wert größer wird, verringern sich die anderen. Diese Faktoren müssen daher zusammen berücksichtigt werden. Führen Sie die erste Zentrierung mit Sorgfalt durch, damit der nachstehende empfohlene Wert nicht überschritten wird.

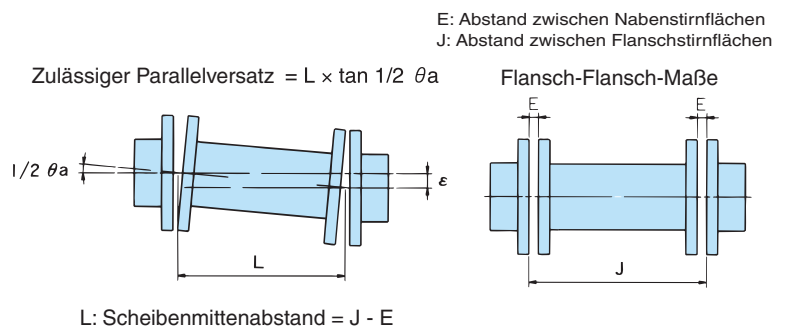
Tabelle 1 Empfohlene Zentrierung (einfache Kupplung)

Modell-Nr.	Winkelversatz		Parallelversatz ϵ (mm)	Versatz Abstand Nabenstirnflächen E (mm)
	$1/2 \theta a$ (Grad)	Anzeige Vollausschlag mm		
Einfache Kupplung	NEF 02	0,25°	0,25	4,9±0,25
	NEF 04	0,25°	0,29	6,1±0,25
	NEF 10	0,25°	0,35	6,6±0,25
	NEF 18	0,25°	0,40	8,3±0,25
	NEF 25	0,25°	0,45	11,2±0,25
	NEF 45	0,25°	0,55	11,7±0,25
	NEF 80	0,25°	0,62	11,7±0,25
	NEF 130	0,25°	0,73	16,8±0,25
	NEF 210	0,25°	0,84	17,0±0,25
	NEF 340	0,25°	0,93	21,6±0,25
	NEF 540	0,25°	1,07	23,9±0,25
	NEF 700	0,25°	1,20	27,2±0,25

* Fehler können nicht ausgeglichen werden.

* Da die einfache Kupplung keinen Parallelversatz ausgleichen kann, muss dieser bei der Zentrierung auf maximal 0,02 mm eingestellt werden.

② Lange doppelte Kupplung



Empfohlene Zentrierung (doppelte Kupplung)

Modell-Nr.	Winkelversatz		Parallelversatz ϵ (mm)	Versatz Abstand Nabenstirnflächen E (mm)	
	θa (Grad)	Anzeige Vollausschlag mm			
Doppelte Kupplung	NEF 02 W	0,5°	0,50	0,075	4,9±0,25
	NEF 04 W	0,5°	0,58	0,13	6,1±0,25
	NEF 10 W	0,5°	0,71	0,14	6,6±0,25
	NEF 18 W	0,5°	0,81	0,17	8,3±0,25
	NEF 25 W	0,5°	0,91	0,18	11,2±0,25
	NEF 45 W	0,5°	1,10	0,22	11,7±0,25
	NEF 80 W	0,5°	1,25	0,25	11,7±0,25
	NEF 130 W	0,5°	1,46	0,27	16,8±0,25
	NEF 210 W	0,5°	1,69	0,31	17,0±0,25
	NEF 340 W	0,5°	1,86	0,33	21,6±0,25
	NEF 540 W	0,5°	2,14	0,37	23,9±0,25
	NEF 700 W	0,5°	2,41	0,46	27,2±0,25
	NEH 09 W	0,35°	1,68	0,30	19,0±0,25
	NEH 14 W	0,25°	1,20	0,30	19,0±0,25
	NEH 20 W	0,25°	1,34	0,33	19,0±0,25
	NEH 30 W	0,25°	1,50	0,36	21,5±0,25
	NEH 41 W	0,25°	1,64	0,43	24,0±0,25
	NEH 55 W	0,25°	1,94	0,50	29,5±0,25
	NEH 70 W	0,25°	2,05	0,51	31,3±0,25
	NEH 90 W	0,25°	2,23	0,55	32,0±0,25
	NEH 110 W	0,25°	2,43	0,55	32,5±0,25
	NEH 135 W	0,25°	2,56	0,60	34,0±0,25
	NEH 150 W	0,25°	2,74	0,65	34,5±0,25
	NEH 180 W	0,25°	2,85	0,70	35,5±0,25

Tabelle 2 Empfohlene Zentrierung (lange doppelte Kupplungen)

Modell-Nr.	Winkelversatz		Parallelversatz ϵ (mm)	Versatz Abstand Nabenstirnflächen E (mm)
	θa (Grad)	Anzeige Vollausschlag mm		
NEF 04 W	0,5°	0,58	$L \times 0,43 \times 10^2$	6,1±0,25
NEF 10 W	0,5°	0,71	$L \times 0,43 \times 10^2$	6,6±0,25
NEF 18 W	0,5°	0,81	$L \times 0,43 \times 10^2$	8,3±0,25
NEF 25 W	0,5°	0,91	$L \times 0,43 \times 10^2$	11,2±0,25
NEF 45 W	0,5°	1,10	$L \times 0,43 \times 10^2$	11,7±0,25
NEF 80 W	0,5°	1,25	$L \times 0,43 \times 10^2$	11,7±0,25
NEF 130 W	0,5°	1,46	$L \times 0,43 \times 10^2$	16,8±0,25
NEF 210 W	0,5°	1,69	$L \times 0,43 \times 10^2$	17,0±0,25
NEF 340 W	0,5°	1,86	$L \times 0,43 \times 10^2$	21,6±0,25
NEF 540 W	0,5°	2,14	$L \times 0,43 \times 10^2$	23,9±0,25
NEF 700 W	0,5°	2,41	$L \times 0,43 \times 10^2$	27,2±0,25
NEH 09 W	0,35°	1,68	$L \times 0,31 \times 10^2$	19,0±0,25
NEH 14 W	0,25°	1,20	$L \times 0,22 \times 10^2$	19,0±0,25
NEH 20 W	0,25°	1,34	$L \times 0,22 \times 10^2$	19,0±0,25
NEH 30 W	0,25°	1,50	$L \times 0,22 \times 10^2$	21,5±0,25
NEH 41 W	0,25°	1,64	$L \times 0,22 \times 10^2$	24,0±0,25
NEH 55 W	0,25°	1,94	$L \times 0,22 \times 10^2$	29,5±0,25
NEH 70 W	0,25°	2,05	$L \times 0,22 \times 10^2$	31,3±0,25
NEH 90 W	0,25°	2,23	$L \times 0,22 \times 10^2$	32,0±0,25
NEH 110 W	0,25°	2,43	$L \times 0,22 \times 10^2$	32,5±0,25
NEH 135 W	0,25°	2,56	$L \times 0,22 \times 10^2$	34,0±0,25
NEH 150 W	0,25°	2,74	$L \times 0,22 \times 10^2$	34,5±0,25
NEH 180 W	0,25°	2,85	$L \times 0,22 \times 10^2$	35,5±0,25

MONTAGE

Mit Zahnkupplungen kompatible Kupplung

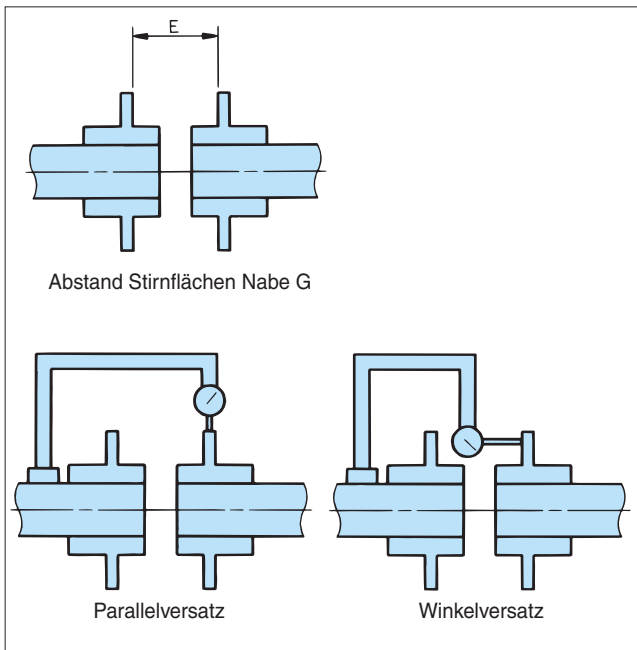
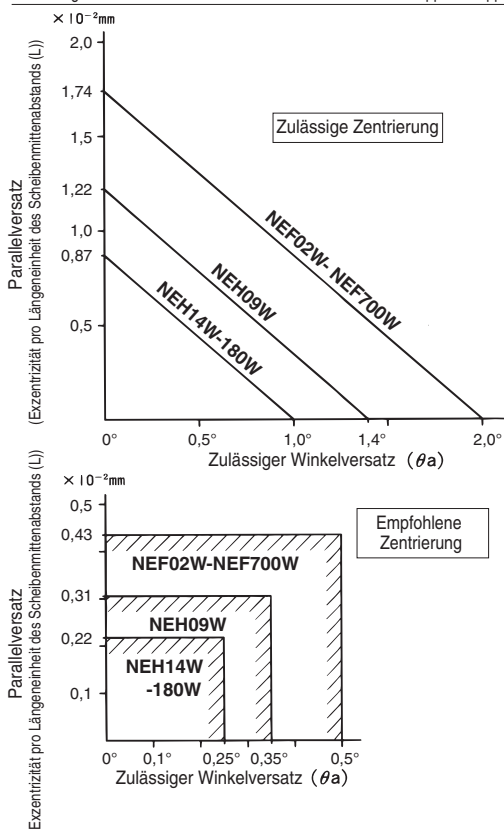


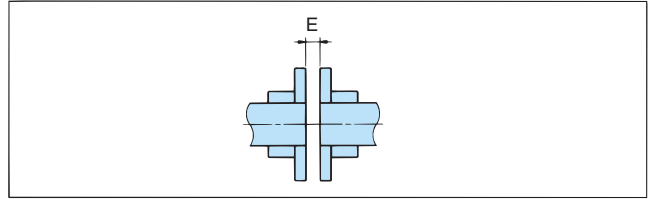
Tabelle 3 Empfohlene Zentrierung (mit Zahnkupplungen kompatible Kupplung)

Modell-Nr.	Winkelversatz		Parallelversatz ϵ (mm)	Versatz Abstand Nabenstirnflächen E (mm)
	θ° (Grad)	Anzeige Vollausschlag mm		
NEF45G	0,5°	1,05	0,20	61,4±0,50
NEF80G	0,5°	1,20	0,23	68,4±0,50
NEF130G	0,5°	1,45	0,25	78,6±0,50
NEF210G	0,5°	1,65	0,30	88,0±0,50
NEF340G	0,5°	1,85	0,30	97,2±0,50
NEF540G	0,5°	2,15	0,38	112,8±0,50
NEF700G	0,5°	2,40	0,45	136,4±0,50
NEH09G	0,35°	1,68	0,25	109,0±0,50
NEH14G	0,25°	1,20	0,18	107,0±0,50
NEH20G	0,25°	1,35	0,20	121,6±0,50
NEH30G	0,25°	1,50	0,23	128,0±0,50
NEH41G	0,25°	1,63	0,25	143,0±0,50

Beziehung zwischen Parallelversatz und Winkelversatz für die doppelte Kupplung



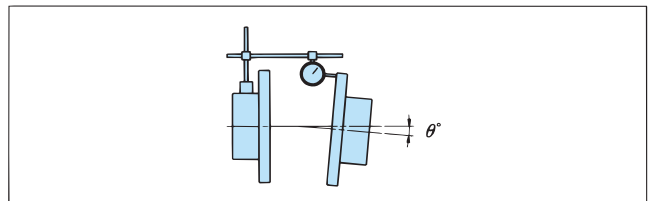
① Einstellung des Nabe-Nabe-Maßes "E"



Messen Sie sowohl bei einfachen als auch bei doppelten Kupplungen das Maß "E" an vier Stellen (in 90°-Winkeln) und stellen Sie die Nabenposition so ein, dass das Maß "E" im Durchschnitt maximal $\pm 0,25$ mm beträgt.

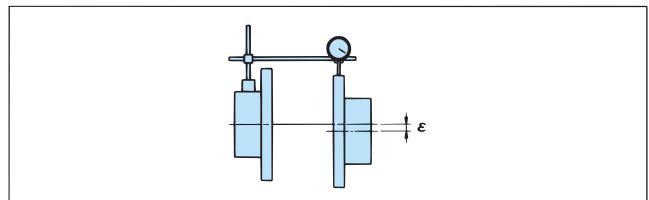
Werden sowohl auf der Antriebs- als auch auf der Abtriebsseite abgestufte Wellen verwendet, kann der Spielraum für Einstellungen begrenzt sein. Berücksichtigen Sie dies in diesem Fall im Voraus, damit das Maß "E" eingestellt werden kann.

② Einstellung des Winkelversatzes (θ°)



- Befestigen Sie eine Messuhr wie oben gezeigt an einer der Naben, drehen Sie die Nabe, bis die Messuhr den kleinsten Wert anzeigt und stellen Sie diesen auf "0".
- Drehen Sie die Nabe mit der Messuhr um 360° und lesen Sie den Wert für den Winkelversatz ab.
- Versetzen Sie die Ausrüstung mit einer Beilagscheibe, bis der von der Messuhr angezeigte Wert innerhalb des in Tabelle 1 genannten Bereichs für den empfohlenen Winkelversatz liegt.

③ Einstellung des Parallelversatzes " ϵ " (mm)



- Befestigen Sie eine Messuhr wie oben gezeigt am Nabenflansch, drehen Sie die Nabe, bis die Messuhr den kleinsten Wert anzeigt und stellen Sie diesen auf "0".
- Drehen Sie die Nabe mit der Messuhr um 360° und lesen Sie den Wert für den Parallelversatz ab.
- Der von der Messuhr am Umfang des Nabenflansches angezeigte Wert kann an der Nabenbohrung deutlich schwanken. Der Grund hierfür ist der, dass der Flansch bei Anfertigung der Bohrung zum Umfang hin versetzt wird. Ignorieren Sie die an diesen Stellen von der Messuhr angezeigten Werte.
- Versetzen Sie die Ausrüstung mit einer Beilagscheibe, bis der von der Messuhr angezeigte Wert innerhalb des in Tabelle 1 genannten doppelten Bereichs für den empfohlenen Parallelversatz " ϵ " liegt.
- Stellen Sie den Winkelversatz erneut ein, wenn die Ausrüstung zur Einstellung des Parallelversatzes versetzt wird.

④ Wiederholen Sie die vorstehenden Einstellverfahren, bis alle Versatzwerte der Kupplung akzeptabel sind.

⑤ Ziehen Sie alle U-Muttern mit dem in Tabelle 4 genannten Drehmoment fest (S. 40). ECHT-FLEX-Kupplungen übertragen das Drehmoment über die Reibkraft, die zwischen der Scheibe und der Unterlegscheibe mittels der U-Mutter-Anzugskraft erzeugt wird. Beachten Sie unbedingt die in Tabelle 4 genannten Anzugsmomente (S. 40).

1. Passschrauben-Anzugsmoment

ECHT-FLEX-Kupplungen übertragen das Drehmoment über die Reibkraft zwischen der Passschraube und der U-Mutter. Ziehen Sie die Passschrauben und die U-Muttern mit dem angegebenen Drehmoment fest.

Kupplungen der Serie NES werden als komplette Baugruppen geliefert; lösen Sie in keinem Fall die Innensechskantschraube, mit der die Scheibe befestigt ist.

Tabelle 4 Serie NEF (außer G-Typ)

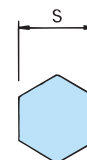
Modell-Nr.	Passschraube Anzugsmoment N·m{kgf·m}	Passschraubengröße
NEF 02	4,90 { 0,5 }	M5
NEF 04	8,82 { 0,9 }	M6
NEF 10	8,82 { 0,9 }	M6
NEF 18	21,6 { 2,2 }	M8
NEF 25	21,6 { 2,2 }	M8
NEF 45	41,2 { 4,2 }	M10
NEF 80	78,4 { 8,0 }	M12
NEF130	78,4 { 8,0 }	M12
NEF210	177 { 18,1 }	M16
NEF340	177 { 18,1 }	M16
NEF540	470 { 48,0 }	M20
NEF700	657 { 67,0 }	M24
NEH 09	470 { 48,0 }	M20
NEH 14	568 { 58,0 }	M22
NEH 20	784 { 80,0 }	M24
NEH 30	1170 {119,0 }	M27
NEH 41	1590 {162,0 }	M30
NEH 55	2250 {230 }	M36
NEH 70	2550 {260 }	M36
NEH 90	3230 {330 }	M39
NEH110	3920 {400 }	M42
NEH135	4900 {500 }	M45
NEH150	5490 {560 }	M48
NEH180	6860 {700 }	M52

Mit Zahnkupplungen kompatible Kupplung

Modell-Nr.	Passschraube (A) Anzugsmoment N·m{kgf·m}	Größe der Passschraube (A)	Passschraube (B) Anzugsmoment N·m{kgf·m}	Größe der Passschraube (B)
NEF 45G	41,2 { 4,2 }	M10	8,82 { 0,9 }	M6
NEF 80G	78,4 { 8,0 }	M12	21,6 { 2,2 }	M8
NEF130G	78,4 { 8,0 }	M12	21,6 { 2,2 }	M8
NEF210G	177 { 18,1 }	M16	41,2 { 4,2 }	M10
NEF340G	177 { 18,1 }	M16	41,2 { 4,2 }	M10
NEF540G	470 { 48,0 }	M20	78,4 { 8,0 }	M12
NEF700G	657 { 67,0 }	M24	78,4 { 8,0 }	M12
NEH 09G	470 { 48,0 }	M20	78,4 { 8,0 }	M12
NEH 14G	568 { 58,0 }	M22	78,4 { 8,0 }	M12
NEH 20G	784 { 80,0 }	M24	177 { 18,1 }	M16
NEH 30G	1170 {119,0 }	M27	177 { 18,1 }	M16
NEH 41G	1590 {162,0 }	M30	470 { 48,0 }	M20

Passschrauben-Schlüsselweiten

Größe	Einheit: mm										
	M5	M6	M8	M10	M12	M16	M20	M22	M24	M27	M30
S	8	10	13	17	19	24	30	32	36	41	46



2. Festziehen der Passschraube

Achten Sie beim Festziehen der Passschrauben darauf, dass keine Axialkraft auf die Kupplungsnahe ausgeübt wird.

Wird eine Axialkraft auf die Kupplungsnahe ausgeübt, kann die Scheibe dauerhaft verzogen werden. Ziehen Sie die Passschrauben mit dem in der vorstehenden Tabelle angegebenen Drehmoment fest.

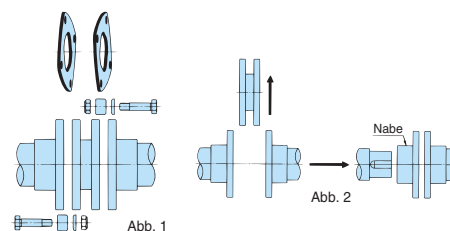
- Die U-Mutter besteht aus Metall. Sie kann bis zu 20 Mal eingedreht und herausgedreht werden. Halten Sie eine Reservemutter bereit, wenn Sie die U-Mutter mehr als 20 Mal eindrehen und herausdrehen müssen.

3. Ausbau der Kupplung

Die doppelte Kupplung kann von der Welle gelöst werden, ohne dass die Antriebs- oder Abtriebskomponenten verfahren werden müssen. Dadurch wird die Zentrierung beim Einbau der Kupplung wesentlich vereinfacht.

<Ausbau>

1. Lösen Sie alle Passschrauben und entfernen Sie die Scheiben und Distanzelemente (Abb. 1).
2. Lösen Sie die Stellschraube, mit der die Nahe befestigt ist, und schieben Sie die Nahe herunter (Abb. 2).
3. Führen Sie zum Einbau der Kupplung die vorgenannten Schritte in umgekehrter Reihenfolge durch. Es wird empfohlen, nachdem beide Naben an der Welle montiert wurden, die Kupplung auf korrekte Zentrierung zu prüfen.



4. Überprüfung

Überprüfen Sie noch einmal den Winkelversatz und den Parallelversatz, nachdem die Anlage eine oder zwei Stunden in Betrieb gewesen ist. Ziehen Sie dabei die Schrauben und Muttern mit dem in der vorstehenden Tabelle angegebenen Drehmomenten fest.

Prüfen Sie nach einer Betriebszeit von sechs Monaten oder einem Jahr die U-Muttern auf festen Sitz. Es wird empfohlen, die Passschrauben und U-Muttern beim Einbau zu markieren, so dass sie später auf festen Sitz geprüft werden können. Überprüfen Sie auch die anderen Komponenten auf einwandfreien Zustand.

Einbau der Kupplungen der Serie NES

1. Einbau der Kupplung

Lesen Sie die Betriebsanleitung sorgfältig durch, um sich mit dem korrekten Umgang mit den Kupplungen vertraut zu machen. Da die ECHT-FLEX-Kupplungen der Serie NES als komplette Baugruppen geliefert werden (vollständige Bohrung), können Sie direkt in Ihrer Anlage eingebaut werden. Montieren Sie die Kupplung gemäß den nachstehenden Schritten an der Welle.

Üben Sie beim Montieren der Kupplung keine übermäßige Kraft auf sie aus und lassen Sie sie nicht fallen. Lösen Sie in keinem Fall die Innensechskantschraube, mit der die Scheibe befestigt ist.

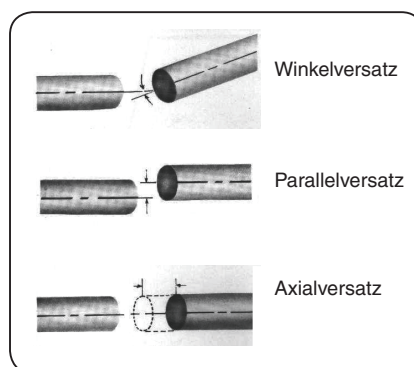
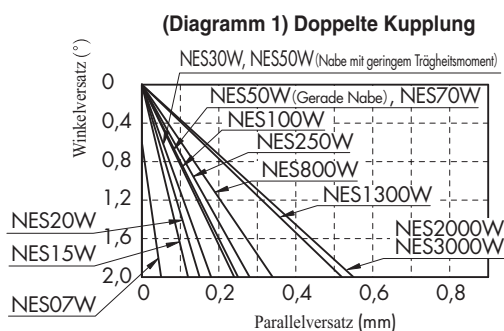
2. Montieren der Kupplung an einer Welle

- ① Entfernen Sie mit einem Tuch Staub und Öl restlos von der Welle und von der Montagefläche der Kupplung.
- ② Führen Sie die Wellenzentrierung durch und montieren Sie die Kupplung an der Welle.

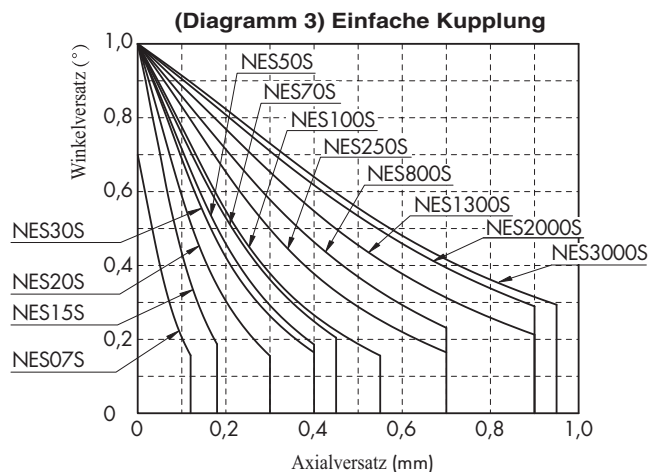
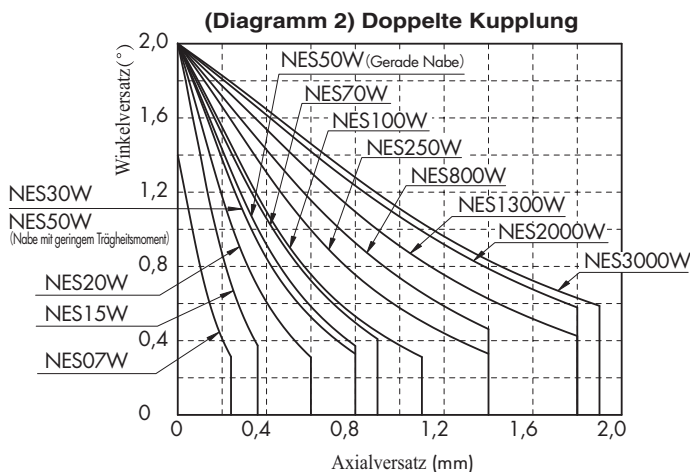
Der zulässige Winkelversatz, Parallelversatz und Axialversatz stehen in Wechselbeziehung zueinander. Wenn ein Wert größer wird, verringern sich die anderen. Diese Faktoren müssen daher zusammen berücksichtigt werden. Führen Sie die Zentrierung gemäß der nachstehenden Anleitung durch.

<Verwendung einer doppelten Kupplung>

Rechnen Sie den Parallelversatz in einen Winkelversatz um (Diagramm 1).



Wenden Sie den Gesamtwert der Umrechnung und den Winkelversatz auf den in Diagramm 2 gezeigten Winkelversatz an. Korrigieren Sie die Zentrierung so, dass der Versatz innerhalb des für jede Größe angegebenen Bereichs liegt.



<Verwendung einer einfachen Kupplung>

Die einfache Kupplung kann Parallelversatz nur in sehr geringem Maße ausgleichen. Daher sollte mit der Zentrierung im Wesentlichen der Winkelversatz und der Axialversatz korrigiert werden.

Diagramm 3 zeigt die Wechselbeziehung zwischen dem zulässigen Winkelversatz und dem zulässigen Axialversatz der Kupplung.

Korrigieren Sie die Zentrierung so, dass der Versatz innerhalb des für jede Größe angegebenen Bereichs liegt.

- ③ Stellen Sie sicher, dass die montierte Kupplung bei gelöster Klemmschraube mit nur geringem Kraftaufwand in Drehrichtung und in Axialrichtung bewegt werden kann. Wiederholen Sie die in Schritt ② beschriebene Zentrierung, wenn dies nicht der Fall ist.
- ④ Ziehen Sie die Klemmschraube mit dem in Tabelle 5 genannten Drehmoment fest. Stecken Sie dann die Welle bis zur Stirnfläche der Klemmnabe ein.

Tabelle 5

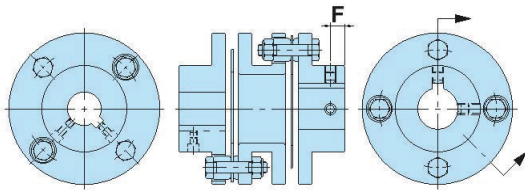
Modell-Nr.	Klemmschraubengröße	Anzugsmoment N·m {kgf·m}
NES07	M2	0,50 { 0,05 }
NES15	M2	0,50 { 0,05 }
NES20	M2,5	1,0 { 0,10 }
NES30	M2,5	1,0 { 0,10 }
NES50	M3	1,9 { 0,19 }
NES70	M3	1,9 { 0,19 }
NES100	M4	3,8 { 0,39 }
NES250	M4	3,8 { 0,39 }
NES800	M6	12 { 1,22 }
NES1300	M6	12 { 1,22 }
NES2000	M8	30 { 3,1 }
NES3000	M8	30 { 3,1 }

BOHRUNGSSPEZIFIKATIONEN

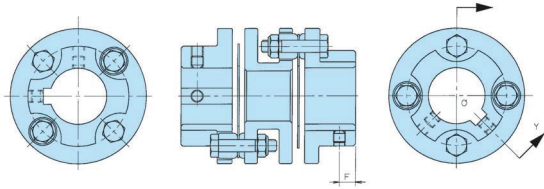
Doppelte Kupplung

Serie NEF

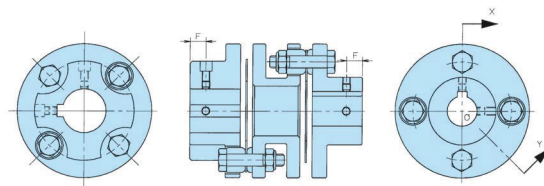
Doppelte Kupplung (Standardnabe × Standardnabe) NEF□□W-N□□ × N□□



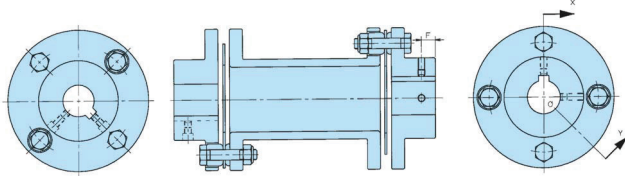
Doppelte Kupplung (Nabe mit größ. Durchm. × Nabe mit größ. Durchm.) NEF□□W-K□□ × K□□



Doppelte Kupplung (Nabe mit größ. Durchm. × Standardnabe) NEF□□W-K□□ × N□□

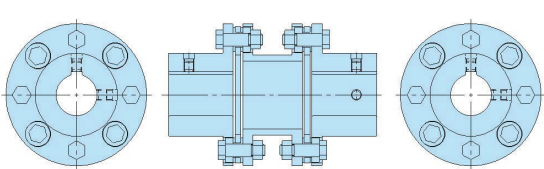


Lange doppelte Kupplung (Standardlänge) NEF-W-JS



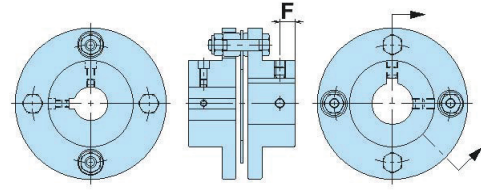
Serie NEH

Doppelte Kupplung NEH□□W-N□□ × N□□

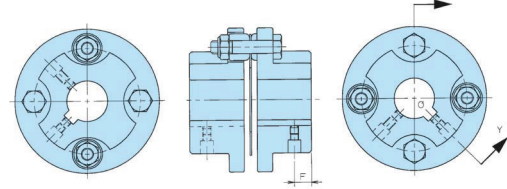


Einfache Kupplung

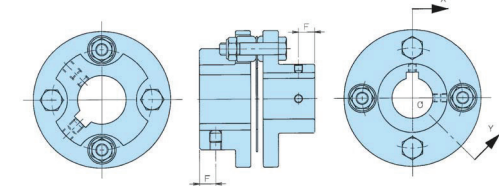
Einfache Kupplung (Standardnabe × Standardnabe) NEF□□S-N□□ × N□□



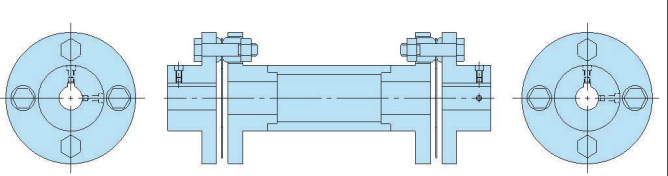
Einfache Kupplung (Nabe mit größ. Durchm. × Nabe mit größ. Durchm.) NEF□□S-K□□ × K□□



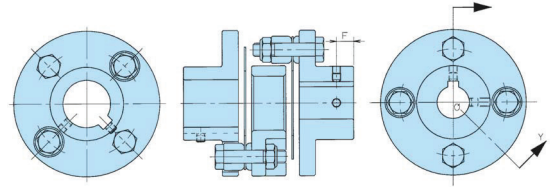
Einfache Kupplung (Nabe mit größ. Durchm. × Standardnabe) NEF□□S-K□□ × N□□



Lange doppelte Kupplung NEF-W-J



Doppelte Kupplung mit einer Platte NEF-W-JT



[Allgemeine Angleichung der Keilnutwinkel]

Bei der Angleichung der Wellenbohrungen bei Tsubaki können die Keilnutwinkel in der rechten und der linken Nabe, wie oben gezeigt, falsch ausgerichtet sein.

Naben-Keilnutwinkel stimmen generell überein:

Serie NEH, lange doppelte Kupplung Serie NEF

Naben-Keilnutwinkel stimmen nicht überein:

einfache Kupplung Serie NEF, doppelte Kupplung Serie NEF, lange doppelte

Kupplung Serie NEF (Standardlänge), doppelte Kupplung mit einer Platte Serie NEF

Wenn die Keilnutwinkel genau übereinstimmen müssen, geben Sie bei der Bestellung bitte den „Typ mit übereinstimmendem Keilnutwinkel“ an. Beim Typ mit übereinstimmendem Keilnutwinkel beträgt die maximale Winkeldifferenz $\pm 2^\circ$.

Ist bei der Übereinstimmung der Keilnutwinkel eine höhere Genauigkeit erforderlich, wird die Power-Lock-Kupplung empfohlen.

BOHRUNGSSPEZIFIKATIONEN

Maß "F"

Einheit: mm

Modell-Nr.	NEF02	NEF04	NEF10	NEF18	NEF25	NEF45	NEF80	NEF130	NEF210	NEF340	NEF540	NEF700
Maß "F"	5	8	8	10	12	15	18	20	20	25	30	35

Stellschraubengröße

Einheit: mm

Modell-Nr.	Standard-Wellenbohrungsdurchmesser									
	9-20	22	24-29	30	32-38	40	42-48	50	52	
NEF02	M4x4									
NEF04	M4x4	M4x4								
NEF10	M4x4	M6x6	M6x6	M4x4	M4x4					
NEF18	M4x4	M6x6	M6x6	M6x6	M4x4					
NEF25	M5x5	M5x5	M6x6	M6x6	M8x8	M6x6	*1			
NEF45	M5x5	M5x5	M6x6	M6x6	M8x8	M8x8	M8x8	M6x6		
NEF80	M6x6	M6x6	M6x6	M6x6	M8x8	M8x8	M10x10	M10x10	M10x10	
NEF130			M8x8	M8x8	M8x8	M8x8	M10x10	M10x10	M12x12	
NEF210			M10x10	M10x10	M10x10	M10x10	M10x10	M10x10	M12x12	
NEF340							M12x12	M12x12	M12x12	
NEF540										M12x12
NEF700										M12x12

*1 ϕ 42 : M5 × 5, ϕ 43-48 : M8 × 8

Einheit: mm

Modell-Nr.	Standard-Wellenbohrungsdurchmesser									
	55-57	60	63-70	71-75	80	85-90	95-100	105-110	112-115	
NEF80	M8x8	M6x6								
NEF130	M12x12	M12x12	M12x12	M10x10						
NEF210	M12x12	M12x12	M16x16	M16x16	M12x12					
NEF340	M12x12	M12x12	M16x16	M16x16	M16x16	M16x16	M12x12			
NEF540	M12x12	M12x12	M16x16	M16x16	M16x16	M20x20	M20x20	M16x16		
NEF700	M12x12	M12x12	M16x16	M16x16	M16x16	M20x20	M20x20	M20x20	M20x20	M16x16

* Für Stellschrauben sind an zwei Stellen Gewindebohrungen vorgesehen: an der Keilnut und um 90° im Uhrzeigersinn von der Bohrung an der Keilnut versetzt.

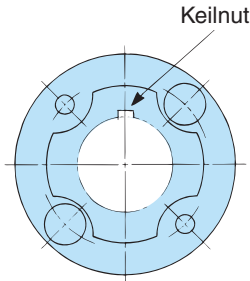
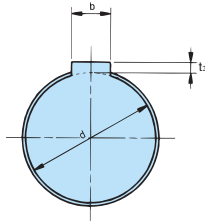
* Für jede Wellenbohrung sind zwei Stellschrauben im Lieferumfang enthalten.

Bearbeitung der Wellenbohrung/Keilnutmaße

1. Toleranz für Welle und Bohrung

Für normale Zwecke wird die Übergangspassung empfohlen. Für hohe Drehzahlen, bei denen auf die dynamische Auswuchtung geachtet werden muss, wird eine Presspassung empfohlen.

Beim Naben mit größerem Durchmesser muss die Keilnut an der folgenden Position bearbeitet werden.



Keilnut-Maßtable

Neue JIS (JIS B1301-1996)

Wellendurchmesser d	Sollwert Keilgröße Welle x Höhe b x (h)	Keilnuttiefe	
		Welle t1	Nabe t2
Über 8, bis 10	3x3	1,8	1,4
Über 10, bis 12	4x4	2,5	1,8
Über 12, bis 17	5x5	3,0	2,3
Über 17, bis 22	6x6	3,5	2,8
Über 20, bis 25	(7x7)	4,0	3,0
Über 22, bis 30	8x7	4,0	3,3
Über 30, bis 38	10x8	5,0	3,3
Über 38, bis 44	12x8	5,0	3,3
Über 44, bis 50	14x9	5,5	3,8
Über 50, bis 55	(15x10)	5,0	5,0
Über 50, bis 58	16x10	6,0	4,3
Über 58, bis 65	18x11	7,0	4,4
Über 65, bis 75	20x12	7,5	4,9
Über 75, bis 85	22x14	9,0	5,4
Über 80, bis 90	(24x16)	8,0	8,0
Über 85, bis 95	25x14	9,0	5,4
Über 95, bis 110	28x16	10,0	6,4
Über 110, bis 130	32x18	11,0	7,4
Über 125, bis 140	(35x22)	11,0	11,0
Über 130, bis 150	36x20	12,0	8,4
Über 140, bis 160	(38x24)	12,0	12,0
Über 150, bis 170	40x22	13,0	9,4
Über 160, bis 180	(42x26)	13,0	13,0
Über 170, bis 200	45x25	15,0	10,4
Über 200, bis 230	50x28	17,0	11,4

Alte JIS (JIS B1301-1959)

Wellendurchmesser d	Sollwert Keilgröße Welle x Höhe b x (t2 + t1)	Keilnuttiefe	
		Welle t1	Nabe t2
10 oder mehr, bis 13	4x4	2,5	1,5
Über 13, bis 20	5x5	3,0	2,0
Über 20, bis 30	7x7	4,0	3,0
Über 30, bis 40	10x8	4,5	3,5
Über 40, bis 50	12x8	4,5	3,5
Über 50, bis 60	15x10	5	5
Über 60, bis 70	18x12	6	6
Über 70, bis 80	20x13	7	6
Über 80, bis 95	24x16	8	8
Über 95, bis 110	28x18	9	9
Über 110, bis 125	32x20	10	10
Über 125, bis 140	35x22	11	11
Über 140, bis 160	38x24	12	12
Über 160, bis 180	42x26	13	13
Über 180, bis 200	45x28	14	14
Über 200, bis 224	50x31,5	16	15,5

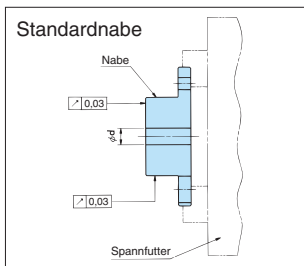
Wellendurchmesser und empfohlene Wellenbohrungstoleranz

Wellendurchmesser		Bohrungsdurchmesser		Wellendurchmesser		Bohrungsdurchmesser	
Größe	Toleranz	Übergangspassung	Presspassung	Größe	Toleranz	Übergangspassung	Presspassung
12	j6	H7	M7	65	m6	H7	N7
14							
16							
18							
19							
20							
22							
24							
25							
28							
30	k6	H7	M7	100	m6	H7	P7
32							
35							
38							
40							
42							
45							
48							
50							
55							
56	m6	H7	N7	120	m6	H7	P7
60							
63							
125							
130							
140							
150							
160							
170							
180							
190							
200							
210							
220							

2. Zentrierung

Führen Sie vor der Bearbeitung der Wellenbohrungen wie nachstehend gezeigt die Zentrierung durch:

Nabe



Führen Sie bei der quadratischen Nabe für NEF10, 18 und 25 die Zentrierung am Flanschumfang durch. Der von der Messuhr angezeigte Wert kann an der Bohrung in der Nabe deutlich schwanken. Der Grund hierfür ist der, dass der Flansch bei Anfertigung der Bohrung zum Umfang hin versetzt wird. Ignorieren Sie die an diesen Stellen von der Messuhr angezeigten Werte.

Notizen

A series of horizontal dotted lines for writing notes.

Sicherheitshinweise

WARNUNG	Der Missbrauch des Produkts kann tödliche oder schwere Verletzungen zur Folge haben, wenn die Anweisungen unter dieser Überschrift nicht befolgt werden.
ACHTUNG	Bei Missbrauch des Produkts kann es zu geringfügigen oder mittelschweren Verletzungen sowie zur Beschädigung des Produkts kommen, wenn die Anweisungen unter dieser Überschrift nicht befolgt werden.

Hinweis: Die Nichtbeachtung der Anweisungen unter der Überschrift „ACHTUNG“ kann je nach Situation schwere Unfälle zur Folge haben.



WARNUNG

(Allgemeines)

- Bringen Sie eine Schutzabdeckung an und verhindern Sie den Zugang zu sich drehenden Teilen, da es andernfalls zu Verletzungen kommen kann. Sehen Sie einen Sicherheitsmechanismus vor, der drehende Teile zum Stillstand bringt, wenn die Abdeckung angehoben wird.
- Um die falsche Handhabung und gefährliche Situationen zu vermeiden, dürfen Transport, Montage, Betrieb, Wartung und Überprüfung nur von entsprechend ausgebildeten Technikern vorgenommen werden.
- Wird die Kupplung in Fahrzeuge für den Personentransport eingebaut, muss das Fahrzeug durch eine entsprechende Vorrichtung geschützt werden, da es andernfalls zu Unfällen oder Schäden kommen kann.
- Wird die Kupplung für einen Fahrstuhl verwendet, muss durch eine Sicherheitsvorrichtung am Fahrstuhl verhindert werden, dass dieser abstürzt, wobei es zu Schäden und zu Unfällen mit Verletzungs- oder Todesgefahr kommen kann.

(Auspacken nach der Lieferung)

- Gehen Sie beim Auspacken vorsichtig vor, wenn die Lieferung in einer Holzkiste erfolgt. Scharfe Nägel können Verletzungen verursachen.

(Zusätzliche Bearbeitung)

- Nehmen Sie in keinem Fall Änderungen an der Kupplung vor, da die Qualität oder Funktion des Produkts beeinträchtigt, die Maschine zerstört oder beschädigt oder der Bediener verletzt werden kann.

(Transport)

- Halten Sie sich nie unter dem Produkt auf, wenn es zum Zweck des Transports angehoben wird, da das Produkt oder die Last herabstürzen kann, wobei es zu Unfällen mit Verletzungs- oder Todesgefahr kommen kann.

(Montage)

- Verwenden Sie geeignete Kleidung und Schutzausrüstung (Schutzbrille, Handschuhe, Sicherheitsschuhe usw.).
- Stellen Sie vor Beginn der Montage sicher, dass die Stromversorgung ausgeschaltet ist und die Maschine vollständig zum Stillstand gekommen ist. Treffen Sie entsprechende Maßnahmen, um zu verhindern, dass die Stromversorgung versehentlich wiederhergestellt wird.
- Ziehen Sie die Innensechskantschrauben fest an und sichern Sie sie mit ausreichend Schraubensicherungsmittel.

(Betrieb)

- Vermeiden Sie den Kontakt mit sich drehenden Teilen (Kupplung, Welle usw.) während des Betriebs. Sich drehende Teile können in der Nähe befindliche Gegenstände erfassen und schwere Verletzungen verursachen.

(Wartung und Überprüfung)

- Vermeiden Sie den Kontakt mit sich drehenden Teilen (Kupplung, Welle usw.) während der Wartung und Überprüfung. Sich drehende Teile können in der Nähe befindliche Gegenstände erfassen und schwere Verletzungen verursachen.
- Stellen Sie vor Beginn der Wartung oder Überprüfung sicher, dass die Stromversorgung ausgeschaltet ist und die Maschine vollständig zum Stillstand gekommen ist. Treffen Sie entsprechende Maßnahmen, um zu verhindern, dass die Stromversorgung versehentlich wiederhergestellt wird. Stellen Sie sicher, dass die antreibende und die angetriebene Ausrüstung ebenfalls vollständig zum Stillstand gekommen ist.



ACHTUNG

(Allgemeines)

- Verwenden Sie eine Kupplung nicht, wenn deren in der Zeichnung angegebene Leistung überschritten wird. Wird die Leistung überschritten, kann es zur Zerstörung der Maschine und zu Verletzungen kommen.
- Verwenden Sie keine beschädigten Kupplungen. Sie können Ihre Anlage zerstören und Verletzungen verursachen.

(Transport)

- Achten Sie besonders darauf, dass die Ausrüstung während des Transports nicht herunterfallen oder umkippen kann.

(Montage)

- Berühren Sie die Kanten oder den Innendurchmesser von Teilen nicht mit bloßen Händen, um Verletzungen zu vermeiden.
- Richten Sie beim Montieren der Kupplung den Antrieb und die angetriebenen Wellen gemäß der Beschreibung in der Betriebsanleitung aufeinander aus.

(Betrieb)

- Berühren Sie während des Betriebs nicht die Kupplung, um Verletzungen zu vermeiden.
- Schalten Sie die Maschine sofort aus, wenn Sie Anzeichen des unnormalen Betriebsverhaltens erkennen.

(Wartung und Überprüfung)

- Verwenden Sie geeignete Kleidung und Schutzausrüstung (Schutzbrille, Handschuhe, Sicherheitsschuhe usw.).
- Reinigen Sie den umliegenden Bereich und sorgen Sie für Übersichtlichkeit, um Sekundärunfälle zu vermeiden.
- Halten Sie die allgemeinen Standards der Vorordnung zu Sicherheit und Hygiene am Arbeitsplatz 2-1-1 ein.
- Stellen Sie durch regelmäßige Überprüfungen sicher, dass der Antrieb und die angetriebenen Wellen gemäß der Beschreibung in der Betriebsanleitung aufeinander ausgerichtet und die Gummi- und Kunststoffteile nicht verschlissen oder verformt sind.

(Umwelt)

- Alte Kupplungen müssen als allgemeiner Abfall von Fachbetrieben entsorgt werden.
- Diese Kupplung erfüllt die Anforderungen der RoHS-Normen (Restriction of Certain Hazardous Substances) und enthält keine gefährlichen Chemikalien.